

Tehniium

nr. 6/2000

Revistă lunară pentru electroniști

DIN SUMAR:

- Fluctuometru
- Receiver FM cu sinteză de frecvență pe 144-146 MHz
- Circuite cu calcare pe fază
- Generator de funcții în domeniul 2Hz-200kHz, comandat în tensiune
- Detector de vot
- Generator R-C
- Conversie tensiune-frecvență cu egalizare de sarcină cu componente standard
- Amplificator UHF
- Înlocuirea transformatorului de linii la T.V. Diamant 220
- Conversia în microvolți a nivelurilor exprimate în dBm și dBw



VITACOM
Electronics

CLUJ-NAPOCA, str. Gh. Bilăscu nr. 75,
tel. 064-438401, 064-438402
bbs: 064-431731, fax: 064-438403

e-mail: office@vitacom.dntej.ro
http://www.vitacom.dntej.ro
BUCUREȘTI, str. Popa Nan nr.9, sectorul II,
tel. 01-2523600, fax: 01-2525251

b-dul Nicolae Titulescu nr.62-64, sectorul I,
tel. 01-2229911, fax: 01-2234670
e-mail: vitacom@dm.ro

PARTENERUL IDEAL ÎN ELECTRONICĂ

Sir JOHN AMBROSE FLEMING

Istoria modernă a electronicii începe practic cu apariția tuburilor electronice cu vid, acestea asigurând o dezvoltare "explozivă" a domeniului, de neimaginat până atunci. O primă "piatră" la temelie a electronicii a pus-o inginerul electric englez **John Ambrose Fleming**, inventatorul diodei cu vid, primul tub electronic apărut.

Fleming s-a născut la 29 noiembrie 1849, la Lancaster, Anglia. În ceea ce privește studiile sale, acesta a absolvit University College, Cambridge University.

John Fleming a început prin a fi consultant la Edison Electric Light Company, fiind apoi un popular profesor la University College.

Deși realizările sale s-au manifestat în mai multe domenii, cum ar fi iluminatul electric, telefonica și telegrafia fără fir, totuși renumele său deosebit i-a fost asigurat de inventarea diodei cu vid. (denumită și tub termoionic, Kenotron sau lampa Fleming).

Dacă ne referim la această uriașă invenție, care a deschis era tuburilor electronice cu vid, trebuie să menționăm că, de fapt, prima idee referitoare la posibilitatea detecției curentului electric a aparținut legendarului savant american Thomas Alva Edison, inventatorul becului electric cu filament incandescent, în 1879. Continuându-și experimentările, Edison a descoperit, în anul 1883, că becul său electric prezenta și proprietăți de detecție a electronilor, aceștia circulând prin spațiul vidat doar de la filamentul incandescent la o placă de metal situată în interiorul tubului. Această descoperire este cunoscută sub denumirea de *efectul Edison*. Din păcate pentru el, Edison nu și-a continuat cercetările în acest sens, **John Ambrose Fleming** fiind cel care a descoperit în 1889 că *efectul Edison* poate fi utilizat la detecția undelor radio. Dezvoltarea de către **Fleming** a tubului cu vid cu doi electrozi, denumit diodă, s-a produs în anul 1904, în timp ce-și desfășura activitatea la "Marconi Company". În următorii ani, Fleming a adus multe îmbunătățiri diodei sale, incluzând utilizarea filamentelor de tungsten și adăugarea în tub a unui câmp, prin care să se elimine corpurile încărcate electric care afectau funcționarea dispozitivului. **Fleming** a solicitat brevetul de invenție pentru dioda sa cu vid la 25 ianuarie 1908, obținându-l la 13 noiembrie 1905 (cu numărul 803.684) sub denumirea de "lampă radio **Fleming**".

Aplicarea diodei lui **Fleming** a fost aproape imediată, fiind utilizată în numeroase dispozitive electrice, la scurt timp de la inventarea sa. Unul dintre primele radioreceptoare care au folosit tubul cu doi electrozi a fost receptorul cu diodă Marconi-Fleming. Acest lucru a marcat ceea ce am putea denumi începutul "revoluției" comunicațiilor fără fir (wireless).

Următorul mare pas în dezvoltarea tuburilor cu vid l-a constituit inventarea de către Lee de Forest a triodei cu vid (denumită în epocă audion), pentru care acesta a solicitat brevet pe 13 noiembrie 1906.

John Fleming a fost ridicat la rangul de cavaler, în anul 1929.

Dintre multele sale lucrări publicate enumerăm: "Cincisprezece ani de electricitate" (1921) și "Propagarea curentilor electrici în conductorii de telefon și telegraf" (1911).

Fleming a murit pe 18 aprilie 1945 la Sidmonth, Devon, prin marea sa invenție a diodei cu vid punându-și o amprentă deosebită asupra dezvoltării ulterioare a electronicii, mulți istorici ai științei considerând anul 1904 al realizării acesteia ca anul de început al electronicii moderne (an în care noua știință nu primise încă denumirea de "electronică").

Deși Edison s-a apropiat foarte mult de principiul de funcționare și domeniul de aplicare al diodei, cel de detecție, el nu și-a dus cercetările până la capăt, considerând efectul care îi poartă numele ca o anomalie, nebănuind extraordinarele implicații ale acestuia. Îi revine lui **John Ambrose Fleming**, reputat teoretician, dar și experimentator englez, meritul de a fi înțeles fenomenul și de a crea renumita "valvă a lui **Fleming**", denumită astfel tocmai pentru că nu permitea trecerea curentului electric decât într-un singur sens.

Contemporanii lui **Fleming** i-au reproșat acestuia că a făcut o invenție care "plutea în aer", dar în acest sens el are atât precursori (Newton), cât și urmași (Einstein) celebri, cărora li s-a reproșat, la timpul lor, același lucru. Acest fapt nu are însă nici o semnificație și nu știrbește cu nimic meritele lui **Fleming**, știut fiind faptul că invențiile din domeniul științific și cel tehnic, în special cele mai complexe, nu apar aleatoriu, ci sunt rezultatul acumulărilor cunoștințelor în epoca respectivă.

Șerban Naicu



FLUCTUOMETRU

Aurelian Lăzăroiu
ing. Cătălin Lăzăroiu

Introducere

Un parametru important al aparatelor de înregistrare/redare a semnalelor audio (magnetofone, casetofone, pick-up-uri, proiectoare cinematografice) este fluctuația de viteză indusă de mecanismul de antrenare al acestor aparate asupra purtătorului de informație (bandă magnetică, disc, film). Fluctuația de viteză se manifestă ca o modulație de frecvență parazită, iar măsurarea obiectivă a acesteia se face prin intermediul unui aparat specializat, denumit *fluctuometru*.

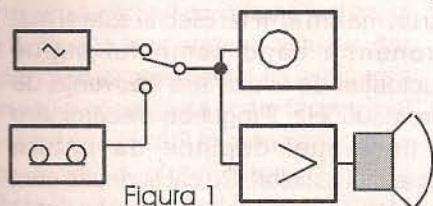


Figura 1

În cele ce urmează vom încerca să detaliam unele aspecte referitoare la fluctuația de viteză. Orice aparat de înregistrare/redare a semnalelor de audiofrecvență prezintă un grad de fluctuație mai mic sau mai mare, în funcție de clasa aparatului, de efectuarea periodică a unor verificări și reglaje, sau de uzura fizică a pieselor din structura sistemului mecanic de antrenare. În prospectele acestor aparate figurează întotdeauna valoarea factorului fluctuației de viteză. Din nefericire, deși acest parametru are o importanță majoră, nu întotdeauna i se acordă suficientă atenție. Fără a minimaliza câtuși de puțin ceilalți parametri, subliniem că fluctuației de viteză îi revine un loc important în gradul de acuratețe a sunetului perceput. Pentru a justifica această afirmație și pentru a înțelege mai bine ce este fluctuația și cum se manifestă, vă propunem un experiment simplu. Conectați între ele un generator de semnal sinusoidal, un magnetofon/casetofon, un osciloscop și un amplificator, așa cum se arată în **figura 1**. Se încarcă magnetofonul/casetofonul cu o bandă pe care s-a înregistrat un semnal sinusoidal cu frecvența de 3150Hz (la un nivel de înregistrare de aproximativ -6+-10dB), și se pune magnetofonul/casetofonul

în poziția de redare. Se fixează generatorul de semnal pe frecvența de 3150Hz și se reglează tensiunea de ieșire a acestuia pentru a fi egală cu cea prezentă la ieșirea de linie a magnetofonului/casetofonului. Se comută periodic osciloscopul și amplificatorul la ieșirea celor două surse de semnal. Deși cele două semnale sunt identice ca frecvență și amplitudine, veți fi surprinși de diferențele care apar între ele. În timp ce semnalul provenit de la generator este stabil, sinusoidal fiind perfect conturată, clară, la semnalul provenit de la magnetofon/casetofon semnalul este instabil iar sinusoidal neclară. Instabilitatea pe verticală (shimmer) se datorează neuniformității depunerii stratului magnetic pe bandă sau a efectului "drop-out", iar instabilitatea pe orizontală (jitter) este datorată fluctuației de viteză. Prin conectarea adecvată a generatorului de semnal și a magnetofonului la osciloscop, puteți obține figuri Lissajous care vor evidenția și mai pregnant instabilitatea produsă de fluctuația de viteză.

La modul general, imaginea neclară și instabilă care se vede pe ecranul osciloscopului în timpul redării benzii magnetice caracterizează pe deplin (pe lângă eventuale alte deficiențe) lipsa de acuratețe. Amplificatorul conectat în paralel cu osciloscopul permite, prin intermediul percepției auditive, evidențierea diferențelor dintre semnalele provenite de la cele două surse și stabilirea unor corelații suplimentare între "ceea ce se vede" și "ceea ce se aude".

După cum este de presupus, diferențele depind de calitatea magnetofonului/casetofonului folosit în acest experiment și ele vor fi minime în cazul unui magnetofon profesional.

Așa cum am arătat anterior, fluctuația de viteză este o modulație de frecvență parazită, datorată unor abateri periodice de la viteza de antrenare standard și care se manifestă perceptual ca variații dezagreabile ale înălțimii sunetului. Mai precis, fluctuația de viteză este percepută subiectiv în mod diferit, în funcție de cauzele care o provoacă și

VÂNZĂRI MICROCONTROLLERE DIN SERIA PIC ȘI AMTEL

- INSCRIPTOARE (E)EPROM ȘI MICROCONTROLLERE + SOFTWARE;
- MEDII DE DEZVOLTARE, COMPILATOARE C ȘI BASIC, CD-URI PROMOȚIONALE;
- DOCUMENTAȚII PE HÂRTIE ȘI SUB FORMĂ ELECTRONICĂ (ȘI ÎN LIMBA ROMÂNĂ);
- FOLII PEEL SILICONATE PENTRU EXECUȚIA CABLAJELOR (NECESITĂ DOAR SCANARE DUPĂ MODEL, IMPRIMARE LASER, TERMOFIXARE ȘI CORODARE);
- SPRAY-URI FOTOSENSIBILE PENTRU REALIZAREA CABLAJELOR;
- HÂRTIE CALC SPECIALĂ PENTRU REALIZAREA MĂȘTILOR DE FOTOIMPRIMARE;

tel. 094-885605, e-mail:aftehnica@p5net.ro - informații suplimentare, ofertă detaliată și prețuri la <http://www.p5net.ro/aftehnica>



de structura sunetului ascultat. În funcție de cauza care o determină, fluctuația de viteză poate fi caracterizată prin periodicitate, profunzime și prin forma semnalului modulator parazit. Periodicitatea abaterii de viteză, cuprinsă, în general, între 0,1Hz și 200Hz (dar poate ajunge

în unele cazuri la câteva mii de Hz), influențează în mod diferit percepția. Fluctuația cu periodicitate lentă, cuprinsă între 0,1÷8Hz, este percepută ca o undulație periodică a înălțimii. Fluctuația cuprinsă între 10÷20 Hz este percepută ca vibrație sau tremolo, iar fluctuația rapidă cu periodicitate

cuprinsă între 20÷200Hz sau mai mult, va determina cele mai bizare senzații auditive, greu de descris.

Senzația perceptuală determinată de fluctuația de viteză (acesta fiind termenul actual, corect) a impus de-a lungul timpului și alte denumiri ale acesteia, ca de exemplu "miorlăială" și "detonație" la care însă s-a renunțat ulterior.

În majoritatea prospectelor actuale, factorul de fluctuație, exprimat în procente, este notat Wow & flutter, denumire care include atât fluctuația lentă (wow), cât și pe aceea rapidă (flutter).

Este momentul să arătăm că aparatul auditiv uman prezintă o sensibilitate deosebită pentru fluctuația de viteză cu periodicitate de 2÷10Hz, cu un maxim la 4Hz. Efectul este și mai pronunțat când semnalul supus fluctuației de viteză are frecvența de circa 3000Hz. Pragul de discriminare a fluctuației depinde de natura sunetului ascultat. Cu cât sunetele sunt mai lungi și mai pure, cu atât sensibilitatea este mai ridicată, pragul de discriminare fiind situat în jurul valorii de $\pm 0,05\%$, în anumite situații și la anumiți ascultători. Pragul cel mai scăzut poate atinge $\pm 1\%$, în cazul audierii unui program vorbit, în anumite situații.

Pentru a putea răspunde exigențelor perceptuale, există norme internaționale prin care se stabilesc valorile admisibile ale fluctuației, în funcție de clasa aparatului și de viteza de antrenare. Conform normelor DIN45511, fluctuația de viteză a magnetofonelor/casetofonelor obișnuite, exprimată în procente, nu trebuie să depășească valorile de mai jos, raportate la vitezele standard:

- 1,9cm/sec... $\pm 0,2\%$
- 9,5cm/sec... $\pm 0,3\%$
- 4,75cm/sec... $\pm 0,6\%$
- 2,38cm/sec... $\pm 1\%$

Precizăm că aparatele din categoria HI-FI nu trebuie să depășească valoarea de $\pm 0,1\%$. Un magnetofon profesional, de exemplu NAGRA IV D, atinge valoarea de $\pm 0,06\%$ la viteza de 19cm/sec și $\pm 0,04\%$ la viteza de 38,1cm/sec (măsurate conform standardului DIN45507). La pick-up-urile obișnuite, factorul de fluctuație este cuprins între $0,15\pm 0,2\%$. Realizările moderne - direct drive - cu sisteme sofisticate de

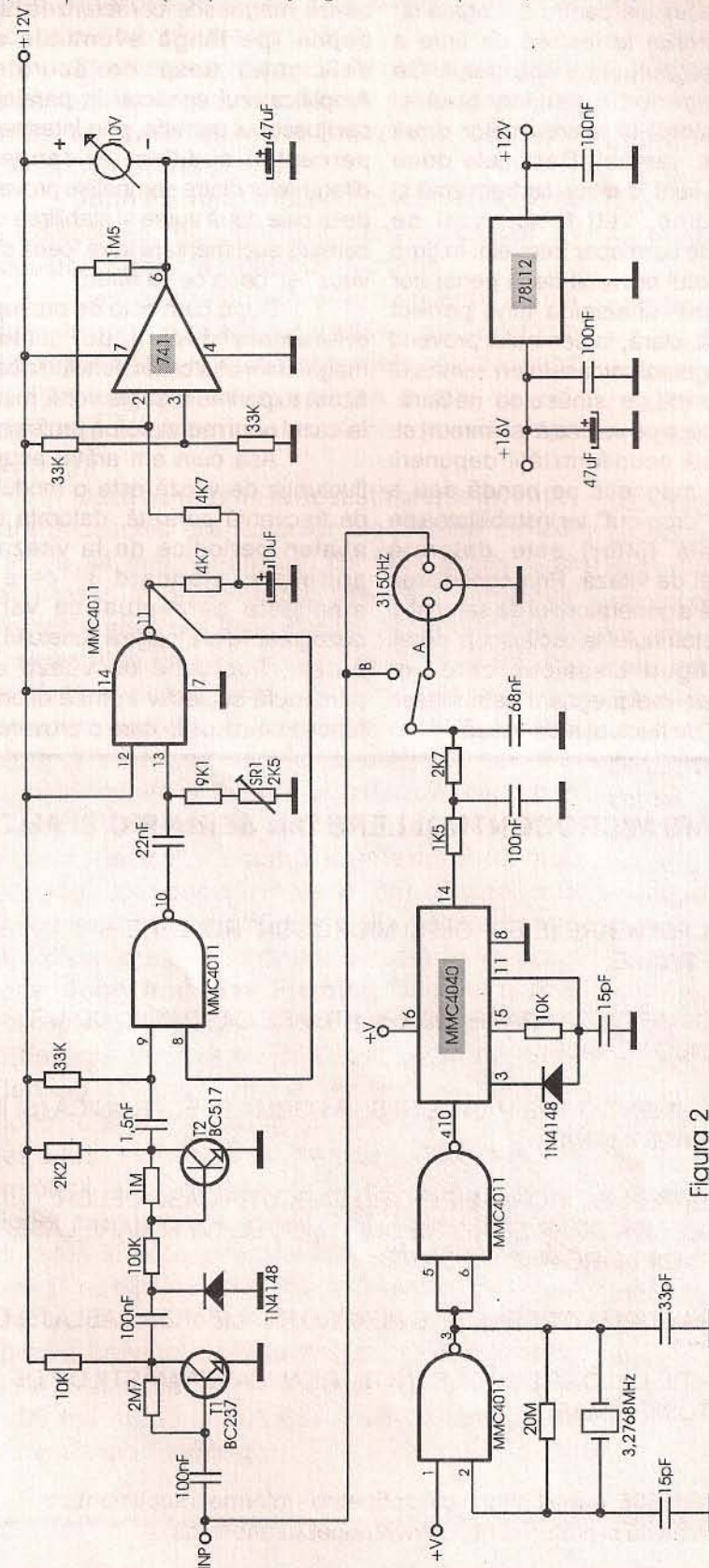


Figura 2

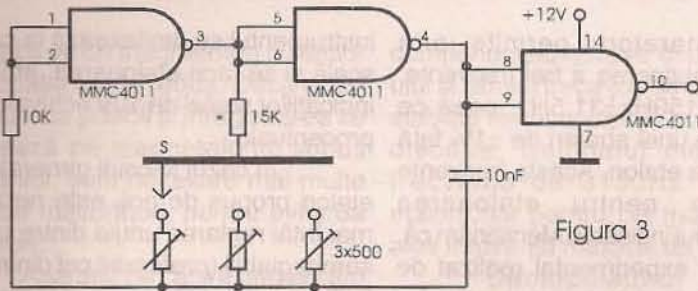


Figura 3

menținere constantă a turației, pilotate pe cuarț, ating 0,025% (ponderat). Marea majoritate a magnetofonelor și casetofonelor deck, de clasă, au factorul de fluctuație cuprins între 0,05 și 0,1% (ponderat), iar pick-up-urile între 0,03 și 0,08% (ponderat).

Unele magnetofone deck și pick-up-uri, de vârf, au factorul de fluctuație de 0,02% (ponderat). Am făcut enumerarea de mai sus pentru a miliariza cititorul cu valorile factorului de fluctuație al aparatelor actuale, dar și pentru a atrage atenția că evaluarea corectă a acestuia se poate face numai în cazul specificării exprese a modului sau normei conform căroră s-a făcut măsurătoarea, indicat în paranteze. În acest fel se atrage atenția și asupra faptului că s-au folosit fluctuometre cu anumite caracteristici dinamice normale, care țin cont de criteriile subiective ale percepției auditive.

Realizarea unui asemenea fluctuometru, care indică valori absolute și precise ale factorului de fluctuație, este abordată numai de firmele specializate. Fluctuometrele mai simple, construite de amatori, pot însă oferi indicații prin comparație, oferindu-se deosebit de utile pentru evaluarea obiectivă a unor intervenții la aparatele care reclamă acest lucru. Dintre cele câteva scheme de fluctuometre publicate în diferite reviste de-a lungul anilor, am reținut pe cea mai simplă, ușor abordabilă de către orice constructor amator.

Descrierea schemei

Schema completă a fluctuometrului, prezentată în figura 2, este preluată și adaptată după revista Funkschau. Principalele blocuri funcționale sunt: generatorul etalon, fluctuometrul propriu-zis și sursa stabilizată de alimentare. La rândul său, fluctuometrul este compus din următoarele etaje: formatorul sinusoidal/dreptunghiular, monostabilul, integratorul, amplificatorul de tensiune și instrumentul indicator.

Unul dintre cele mai

importante blocuri funcționale ale oricărui fluctuometru este generatorul de semnal cu frecvență etalon, respectiv 3150 Hz conform standardului DIN, de a cărui stabilitate depinde precizia măsurărilor efectuate. Menționăm că toate fluctuometrele sau benzile magnetice și discurile test au ca referință frecvența etalon de 3150Hz. La această valoare a frecvenței, percepția auditivă umană prezintă o sensibilitate maximă de discriminare a variațiilor de frecvență.

Generatorul de semnal etalon al fluctuometrului prezentat mai jos este realizat cu un cuarț de 3,2768MHz și două circuite integrate CMOS. Cuarțul este introdus într-o configurație de oscilator, realizată cu o poartă a circuitului integrat MMC4011. O altă poartă din același circuit integrat este folosită ca buffer. Semnalul dreptunghiular cu frecvența de 3,2768MHz este aplicat pe intrarea divizorului binar MMC4040, conectat în configurație de divizor cu 1040. În această situație, se obține la ieșirea divizorului frecvența etalon de 3150Hz, cu o stabilitate excelentă. De altfel, acesta este punctul forte al schemei.

Semnalul dreptunghiular cu frecvența de 3150Hz și amplitudinea de 12Vv este aplicat celor două celule

de filtrare trece-jos, înseriate. La ieșirea acestora se obține un semnal cvasisinusoidal cu amplitudinea de 1Vv, suficient pentru atacul intrărilor de linie ale magnetofonelor.

Fluctuometrul propriu-zis are în componența sa următoarele etaje:

- preamplificatorul formator, realizat cu tranzistoarele T1 și T2, de tip BC237 și respectiv BC517. Orice semnal cu amplitudine mai mare de 10-15mV, aplicat la intrarea acestui etaj, este transformat în impulsuri dreptunghiulare cu durata de circa 50μs. Etajul realizează și funcția de limitare, așa încât indicațiile fluctuometrului nu sunt afectate de variațiile de amplitudine ale semnalului aplicat la intrare;

- monostabilul, realizat cu două porți NAND ale circuitului integrat MMC4011. Impulsurile dreptunghiulare de la ieșirea preamplificatorului-formator, prezente pe colectorul tranzistorului T2, declanșează monostabilul, care produce la rândul său impulsuri dreptunghiulare cu durata de circa 160μs;

- integratorul, realizat dintr-o simplă celulă RC de tip trece-jos, care transformă impulsurile într-o tensiune variabilă, a cărei valoare este determinată de frecvența semnalului aplicat la intrarea preamplificatorului-formator;

- amplificatorul de c.c. realizat cu circuitul integrat 741, necesar pentru amplificarea variațiilor mici de tensiune prezente la ieșirea integratorului, până la o valoare compatibilă cu funcționarea unui instrument de măsură;

- instrumentul indicator, care permite citirea deviației de frecvență. Așa după

AD ELECTRO COM

COMPONENTE ELECTRONICE ȘI ELECTRICE
RADIO - T.V.
AUDIO - VIDEO
ACCESORII GSM
COMPONENTE ȘI CONSUMABILE
CALCULATOARE
APARATE DE MĂSURĂ ȘI CONTROL
LITERATURĂ DE SPECIALITATE

OFERIM SPAȚIU ÎN CONSIGNAȚIE

Str. Calea Griviței nr. 34, București, sector 1
Tel: 01/650.32.70



cum se vede în schemă, autorii au folosit un instrument de măsură universal (avometru, multimetru), cuplat pe scala de 10V.

Toate etajele mai sus menționate și generatorul de semnal etalon se alimentează de la o sursă bine stabilizată de 12V. Autorii recomandă folosirea circuitului integrat 78L12 (stabilizator pentru $I_{max}=100mA$), dar se poate folosi oricare alt stabilizator de 12V. Dat fiind consumul relativ redus al aparatului, circa 25-30mA, el poate fi alimentat chiar de la un stabilizator $\beta A723$.

Menționăm că absolut toate componentele active și pasive folosite în construcția acestui fluctuometru sunt din producția indigenă. Cuarțul este de tipul celor care se folosesc în unele ceasuri digitale. Cele mai scumpe componente, aproximativ 3/4 din prețul fluctuometrului, sunt acelea care intră în componența generatorului etalon, mai precis cuarțul și circuitul integrat MMC4040.

Pentru cei care nu au încă aceste componente, propunem o soluție mult mai ieftină, experimentată de noi și care poate fi adoptată pentru început, deși nu prezintă stabilitatea cuarțului. După cum se vede în figura 3, este vorba de un generator cu două porți și un buffer, provenite dintr-un circuit integrat MMC4011. Realizat cu rezistoare RPM, semireglabili CERMET și condensator cu styroflex, se obține o derivă de circa $\pm 1Hz$ pentru temperatură ambiantă de $20^{\circ}C \pm 2^{\circ}C$. Se impune totuși verificarea periodică a acestui generator cu ajutorul unui frecvențmetru digital.

Generatorul permite, prin comutare, obținerea a trei frecvențe, respectiv $3150Hz \pm 31,5Hz$, ceea ce corespunde unei abateri de $\pm 1\%$ față de frecvența etalon. Aceste frecvențe sunt utile pentru etalonarea instrumentului indicator. Menționăm că, în montajul experimental realizat de noi, am folosit ca instrument indicator un microampermetru prevăzut cu rezistență adițională adecvată.

Reglaje și mod de utilizare

Reglajul fluctuometrului este destul de simplu. Se pune comutatorul de la ieșirea generatorului etalon în poziția B și se reglează semireglabilul SR1 până când indicatorul instrumentului se aduce la jumătatea scalei, respectiv la indicația 5V. Apoi se trece comutatorul în poziția A și se aplică la intrarea fluctuometrului un semnal cu amplitudinea de 50-500mV de la un generator de audiofrecvență. Pentru început, semnalul va avea frecvența de 3150Hz, pentru care instrumentul indicator se va afla la

instrumentul se deplasează la cap de scală și se face etalonarea, atribuind indicațiilor scalei de 10V echivalențele procentuale.

În cazul folosirii generatorului etalon propus de noi, este necesară mai întâi reglarea unuia dintre cei trei semireglabili (preferabil cel din mijloc, în figura 3) pentru ca generatorul să producă frecvența etalon de 3150Hz. Se aplică acest semnal la intrarea fluctuometrului și se reglează semireglabilul SR1 (din figura 2) până când indicatorul instrumentului se deplasează la jumătatea scalei. Apoi, prin intermediul comutatorului S din figura 3 se introduc pe rând în circuitul generatorului ceilalți doi semireglabili, care se reglează până se obține deviația totală a indicatorului, în ambele sensuri. Se măsoară cu un frecvențmetru digital frecvența corespunzătoare celor două poziții și se calculează procente abaterii față de frecvența etalon de 3150Hz, procente care se atribuie indicațiilor de

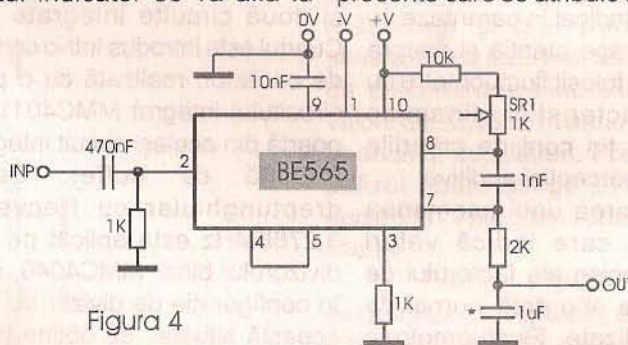


Figura 4

jumătatea scalei. Apoi se micșorează/mărește frecvența până când indicatorul atinge cele două limite ale scalei. Se măsoară cu precizie frecvența generatorului pentru care

pe scala instrumentului de măsură. Este necesar, înainte de orice măsurătoare, să se verifice dacă prin comutarea generatorului pe cele trei frecvențe, indicatorul se deplasează în dreptul celor trei repere de referință (jumătatea scalei și cele două limite ale acesteia). În caz contrar, se refac reglajele, apelând la un frecvențmetru digital.

În vederea utilizării fluctuometrului, se pune comutatorul de la ieșirea generatorului în poziția A și se înregistrează semnalul cu frecvența etalon pe o bandă magnetică, cu nivel de înregistrare 0 dB. Redând această bandă pe un magnetofon a cărui ieșire de linie se cuplează la intrarea fluctuometrului, se măsoară factorul de fluctuație sau se fac aprecieri în urma intervențiilor efectuate asupra sistemului mecanic producător de fluctuație. Ideal ar fi ca înregistrarea benzii cu frecvența etalon

- Vânzări de componente electronice, accesorii audio-video, electrotehnice, automatizări;
- Documentație, cataloage, cărți, reviste, CD-ROM-uri din domeniul electronicii;
- Oferim spațiu în consignație pentru produse electronice, electrotehnice, calculatoare;
- Accesorii pentru telefoane mobile GSM.

= PREȚURI MICI ("STUDENTEȘTI") =



S.C. STAR 5 s.r.l.
B-dul Iuliu Maniu, nr.2, București
(Vis - a - vis de Facultatea de Electronică)
Stația de metrou "Politehnica"
Tel. 098.60.26.25



să se facă pe un magnetofon cu factor de fluctuație foarte redus. Dacă acest lucru nu este posibil și înregistrarea se efectuează pe magnetofonul supus verificărilor, sunt necesare mai multe seturi de măsurători, pentru evitarea unor erori.

Aparatul pe care îl prezentăm în continuare, propus și experimentat de noi, l-am numit *fluctuoscop*. Precizăm că el este util în cazul unor deranjamente care induc fluctuații mari, ce depășesc valorile normale ale factorului de fluctuație. Cuplat cu un osciloscop, aparatul prezentat mai jos permite vizualizarea pe ecranul osciloscopului a periodicității și formei de undă a modulației parazite, oferind în acest fel detalii utile prin care se pot stabili corelații semnificative cu privire la piesa mecanică a cărei uzură/deformare/excentricitate determină apariția fluctuației excesive. Așa de exemplu, dacă se constată o periodicitate de circa 2-3Hz și o formă cvasisinusoidală, se poate presupune că fluctuația își are originea în deformarea rolei presoare. Aceeași periodicitate, dar cu formă de impuls scurt se poate datora unei deformări specifice a rolei presoare, care apare atunci când magnetofonul rămâne acționat în poziția redare timp îndelungat, fără ca el să funcționeze. O fluctuație cu periodicitate sub 1Hz poate avea originea în frecarea neuniformă a unui tambur pe rola corespunzătoare (sau în excentricitatea platanului unui pick-up). O fluctuație cu periodicitate de 10-20Hz poate să apară datorită unei excentricități a unei role de antrenare intermediare. Axul unui motor, cu joc în lagăre, poate fi de originea unor fluctuații cu periodicitate ridicată (20-50Hz).

Ideea realizării acestui aparat ne-a fost sugerată de însăși definiția fluctuației, considerată ca modulație de frecvență parazită. Deci, pentru observarea caracteristicilor semnalului modulator-parazit, este necesară realizarea unui demodulator de frecvență. Această funcție este o aplicație specifică a circuitelor de tip PLL. (Phase Locked Loop). În figura 4 este indicată schema unui asemenea demodulator de frecvență, realizat cu circuitul integrat PLL de tip $\beta E565$, a cărui ieșire se conectează la un osciloscop de calitate. Valorile

componentelor pasive asociate VCO-ului și filtrului trece-jos de la ieșire sunt stabilite în concordanță cu aplicația în discuție. Semnalul modulat are frecvența de 3150Hz (semnalul etalon), iar pentru cel modulator am ales frecvența maximă de 80Hz.

Demodulatorul cu PLL prezintă avantajul, pe lângă faptul că variațiile de amplitudine ale purtătoarei nu afectează produsul demodulat, că acordul pe frecvența purtătoare nu este critic, deoarece atât banda de captură cât și cea de urmărire au valori mult mai mari decât cele necesare acestei aplicații. Pornind de la această schemă simplă, se pot imagina diverse alte configurații de folosire a PLL-ului pentru utilizarea lui ca demodulator de fluctuație.

Montajul din figura 4 se alimentează de la o sursă de tensiune bipolară cu valoarea de $\pm 6 \pm 8V$. Înainte de folosire, se reglează semireglabilul SR1, până când un frecvențmetru digital conectat pe pinii 4+5, va indica frecvența de oscilație liberă a VCO-ului, egală cu 3150Hz.

Concluzii

În materialul de față au fost prezentate două aparate simple, dar de o importanță practică majoră în

verificarea periodică a fluctuației de viteză a magnetofonelor/casetofonelor și pick-up-urilor sau în depistarea cauzelor apariției unor fluctuații excesive, precum și pentru evaluarea rezultatelor în urma intervențiilor.

Precizăm că la fluctuoscop am limitat frecvența semnalului demodulat la aproximativ 80Hz, considerând fluctuațiile care depășesc această valoare ca atipice. Atragem atenția că pot exista și fluctuații cu frecvență ridicată, care provin, de regulă, de la vibrații ale benzii magnetice și care nu trebuie neglijate.

Pe parcursul acestui material nu am făcut referiri la factorul de fluctuație al aparatelor ultramoderne de înregistrare/redare audio, mai precis al player-elor CD și al magnetofonelor DAT (Digital Audio Tape). De multe ori, el nu figurează în prospectele acestor aparate, dintr-un motiv foarte simplu: factorul de fluctuație este atât de mic (sub 0,00001%), încât nu poate fi măsurat nici cu cele mai sofisticate fluctuometre. De altfel, la asemenea valori extrem de reduse, măsurarea factorului de fluctuație nici nu ar avea vreă semnificație practică, poate doar una pur comercială.

★ StarNets ★

Your Internet Business Solution



Internet



IE Explorer



E-mail



Netscape



WebTalk



RealAudio

Numai prin noi aveți acces la Internet *din toată țara*, cu viteză maximă și costuri minime!

InterComp

Tel: 01-323 8255 Fax: 01-3239191
 Email: office@starnets.ro
 http://www.starnets.ro



News



Telnet/FTP



HOT JAVA



DECODAREA EMISIUNILOR RADIO-PACHET SUB WINDOWS

dr.ing. Șerban Radu Ionescu/Y03AVO

Cătălin Ionescu/Y03GDK

Preocuparea de utilizare în cât mai mare măsură a resurselor hard și soft disponibile în calculatoarele personale moderne, este o direcție de activitate care găsește o bună justificare în domeniul comunicațiilor de amatori. Transmisiile numerice de tip radio-pachet sunt un foarte bun exemplu de aplicație în care calculatorul personal poate prelua integral în prezent, cu parametri calitativi foarte buni, funcționalitatea unui controlor de nod terminal (TNC).

programarea în limbaj de asamblare avea încă mulți adepți.

Evoluția și larga răspândire actuală a sistemelor de operare Windows și a mediilor integrate de dezvoltare a aplicațiilor pentru ele, a atras, cum era de așteptat, atenția radioamatorilor, dar succesul reputat de soluția BAYCOM nu a fost pe deplin egalat. Dificultatea provine din modul intim de funcționare al sistemului de operare (generarea, gestionarea și tratarea mesajelor) ce controlează și

fabricanții plăcilor, viteza mare de transfer DMA și puterea de calcul sporită a unităților centrale, permit, de exemplu, funcționarea în timp real a demodulatorului AFSK cu schema bloc din figura 3.

Conversia analog-numerică a semnalului preluat direct de la demodulatorul din radioreceptor, sau de la ieșirea de audiofrecvență a acestuia, este realizată în placa de sunet, în format PCM liniar pe 16 biți la o frecvență de eșantionare

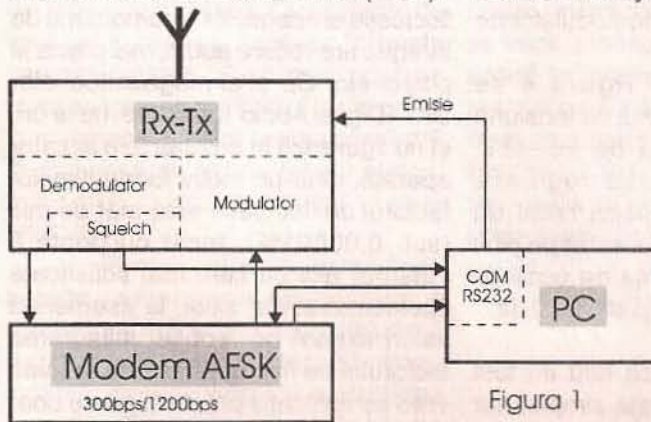


Figura 1

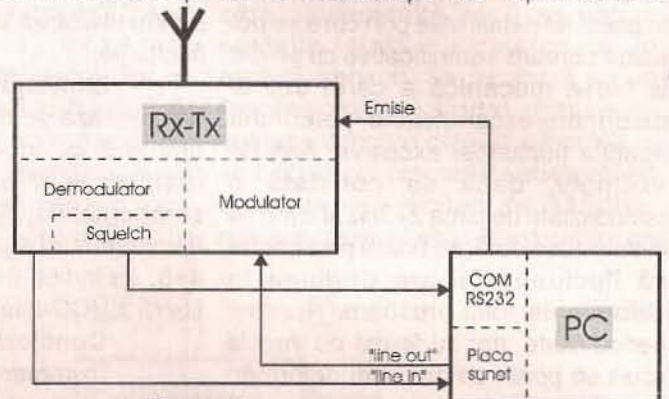


Figura 2

Desigur, tendința nu este nouă, utilizatorii de radio-pachet având de mult timp la dispoziție soluții de tip BAYCOM, ilustrate prin schema bloc din figura 1.

Varianta s-a răspândit foarte repede deoarece calculatorul nemaifiind un simplu terminal alfa-numeric ca în cazul folosirii unui TNC extern, elimina necesitatea acestuia din urmă, iar cerințele impuse lui erau minime. Mulți radioamatori, printre care și subsemnații au utilizat în această configurație calculatoare XT la 10MHz. Era epoca în care pe piața calculatoarelor personale domina sistemul de operare DOS, iar

limitează strict accesul utilizatorului în timp real la periferice (porturi), altfel decât prin intermediul driver-elor. Dar scrierea acestora pentru Windows este o "artă", iar "uneltele" sunt foarte costisitoare. Totuși, evoluția arhitecturii calculatoarelor personale și a sistemelor de operare spre aplicații multimedia oferă acum posibilitatea materializării soluției bloc din figura 2, pentru comunicații radio-pachet și nu numai, care face inutilă prezența chiar și a modemului AFSK extern.

Funcțiile API de comandă și control a funcționării plăcilor de sunet, prin intermediul cărora programatorii se interfațează cu driver-ele scrise de

$f_s=44,1\text{kHz}$ și este urmată în program de o filtrare trece-bandă cu filtre FIR (800Hz+1500Hz cu 101 prize pentru viteza de 300bps, și 400Hz+2600Hz cu 31 prize pentru viteza de 1200bps). Pentru viteza de 300bps, demodularea semnalului AFSK utilizează metoda măsurării duratelor alternanțelor semnalului, iar pentru viteza de 1200bps s-a apelat la o metodă diferențială cu o întârziere $T_d=7/f_s$, și

- continuare în pagina 17 -

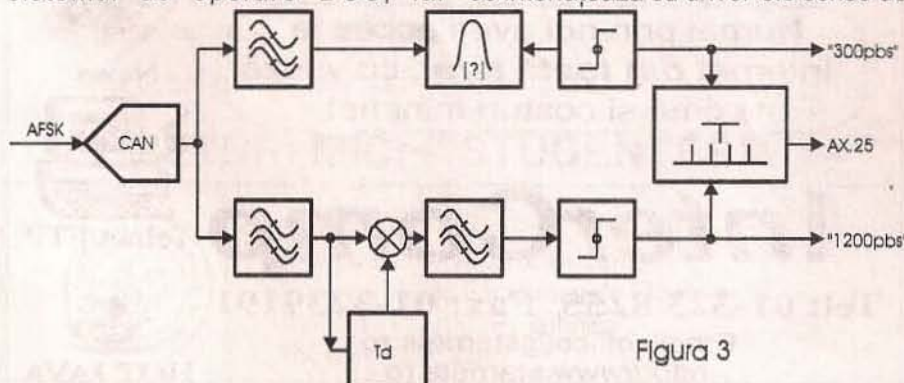


Figura 3

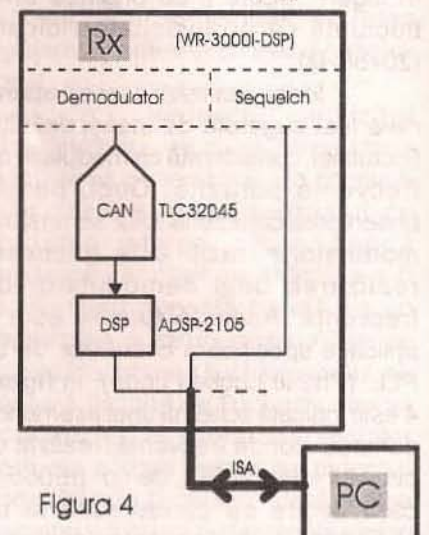


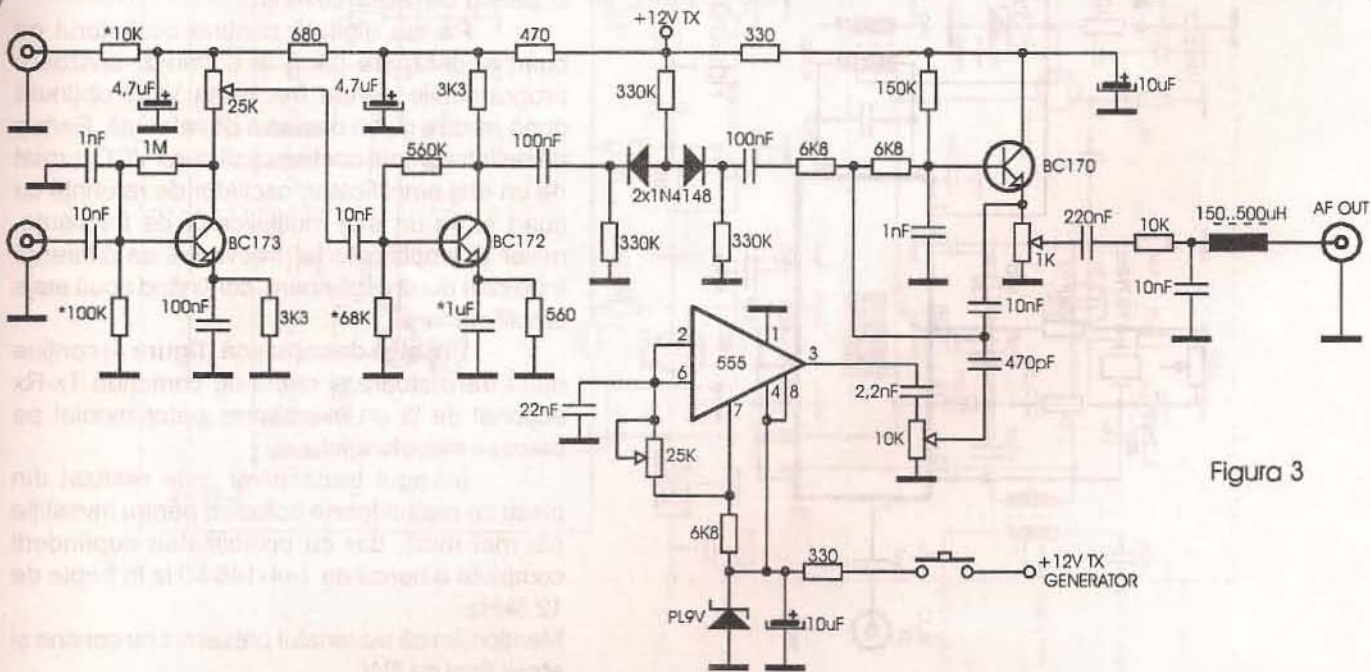
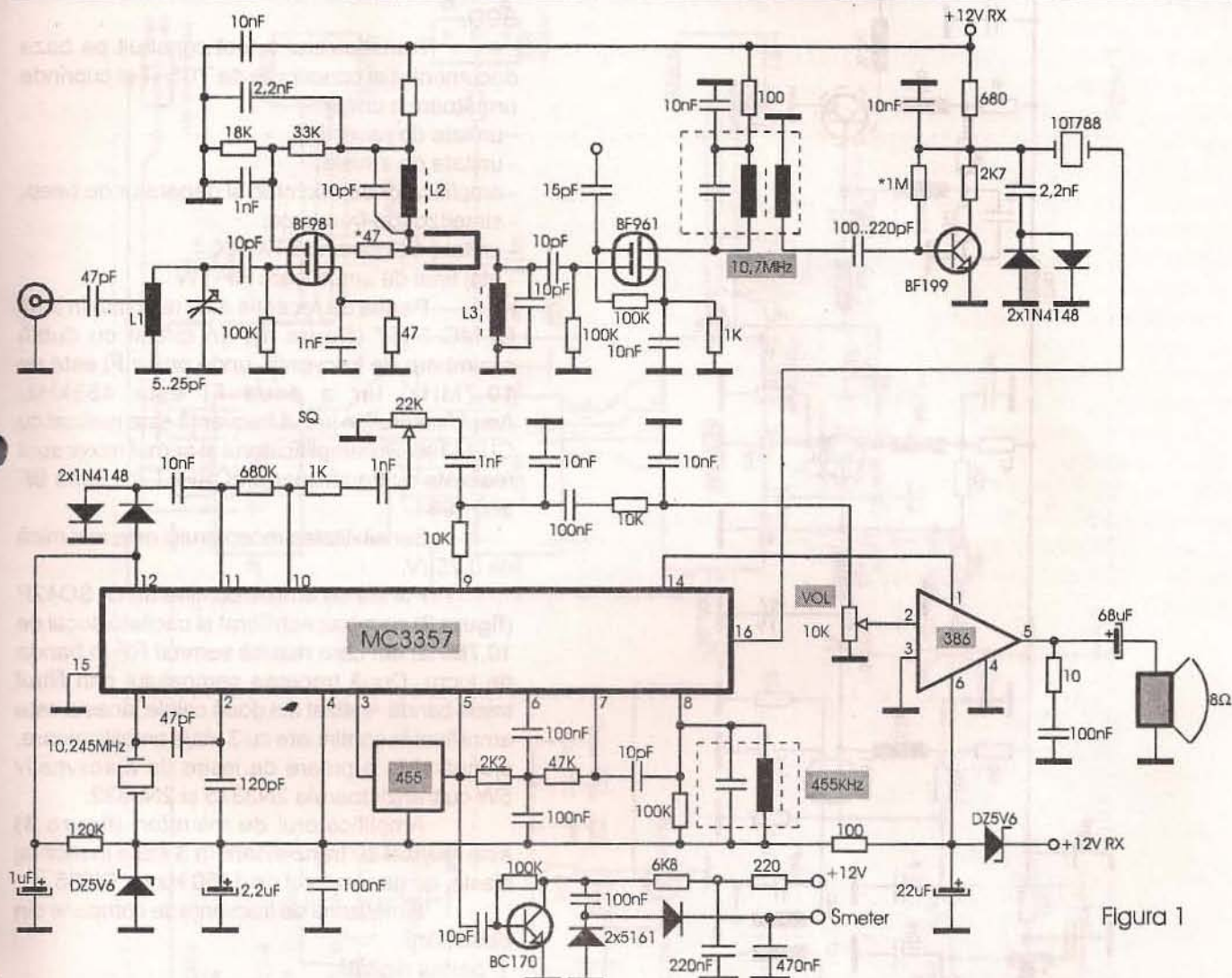
Figura 4



TRANSCIVER FM CU SINTEZĂ DE FRECVENȚĂ PE 144-146MHz

Iosif Cuibuș/Y05AT

Mihai Pănuș/Y05OCP



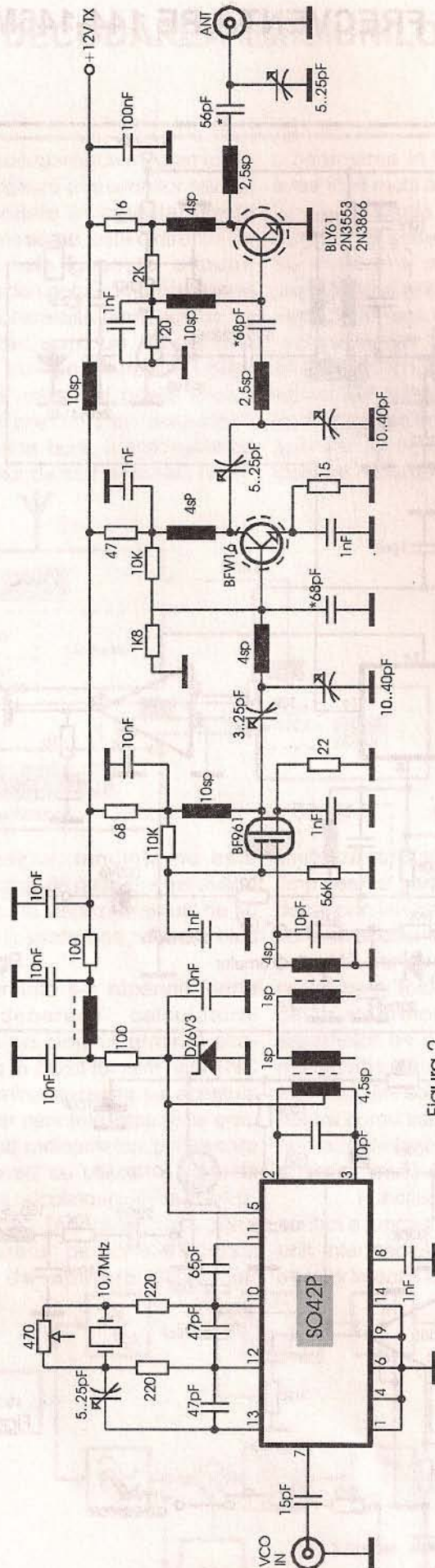


Figura 2

Prezentul transceiver funcționează în banda de UKW și cuprinde banda de 144-146 MHz în pași de 12,5kHz, în două trepte (144-145 MHz și 145-146 respectiv până la 145,9875 kHz), prin intermediul celor două comutatoare BCD.

Transceiverul a fost construit pe baza documentației concepute de Y05AT și cuprinde următoarele unități:

- unitate de recepție;
- unitate de emisie;
- amplificator de microfon și generator de beep;
- sintetizor de frecvențe;
- unitate de comandă TX-RX;
- etaj final de amplificare RF-5W.

Partea de recepție este realizată în jurul CI MC 3357 (figura 1), un circuit cu dublă schimbare de frecvență, unde prima FI este de 10,7MHz, iar a doua FI este 455kHz. Amplificatorul de joasă frecvență este realizat cu CI LM386. Preamplificatorul și primul mixer sunt realizate cu tranzistoare MOSFET din seria BF 960 - 981.

Sensibilitatea receptorului este mai mică de 0,25μV.

Partea de emisie conține un CI SO42P (figura 2) ca mixer echilibrat și oscilator local de 10,7MHz, din care rezultă semnal RF în banda de lucru. După trecerea semnalului prin filtrul trece-banda realizat din două celule, acesta este amplificat în continuare cu 3 etaje amplificatoare, ajungând la o putere de ieșire de aproximativ 5W cu tranzistoarele 2N3375 și 2N3632.

Amplificatorul de microfon (figura 3) este realizat cu tranzistoare în 3 etaje în montaj clasic, iar generatorul de 1750 Hz cu CI555.

Sintetizorul de frecvențe se compune din două părți:

1. partea digitală;
2. partea de radiofrecvență.

Partea digitală conține oscilatorul cu cuarț și divizoare până la 6,25kHz, divizoare programabile pentru frecvența VCO obținută după mixare cu un oscilator de referință. Partea de radiofrecvență conține oscilatorul VCO, urmat de un etaj amplificator, oscilator de referință cu cuarț și de un etaj multiplicator de frecvențe, mixer și amplificator al frecvenței de diferență între cele două oscilatoare, conținând două etaje amplificatoare.

Unitatea de comandă (figura 4) conține două tranzistoare și releul de comandă Tx-Rx acționat de la un microînterupător montat pe carcasa microfonului.

Întregul transceiver este realizat din piese cu prețuri foarte scăzute, pentru investiție cât mai mică, dar cu posibilitatea cuprinderii complete a benzii de 144-146 MHz în trepte de 12,5kHz. Menționăm că materialul prezentat nu conține și etajul final de 5W.

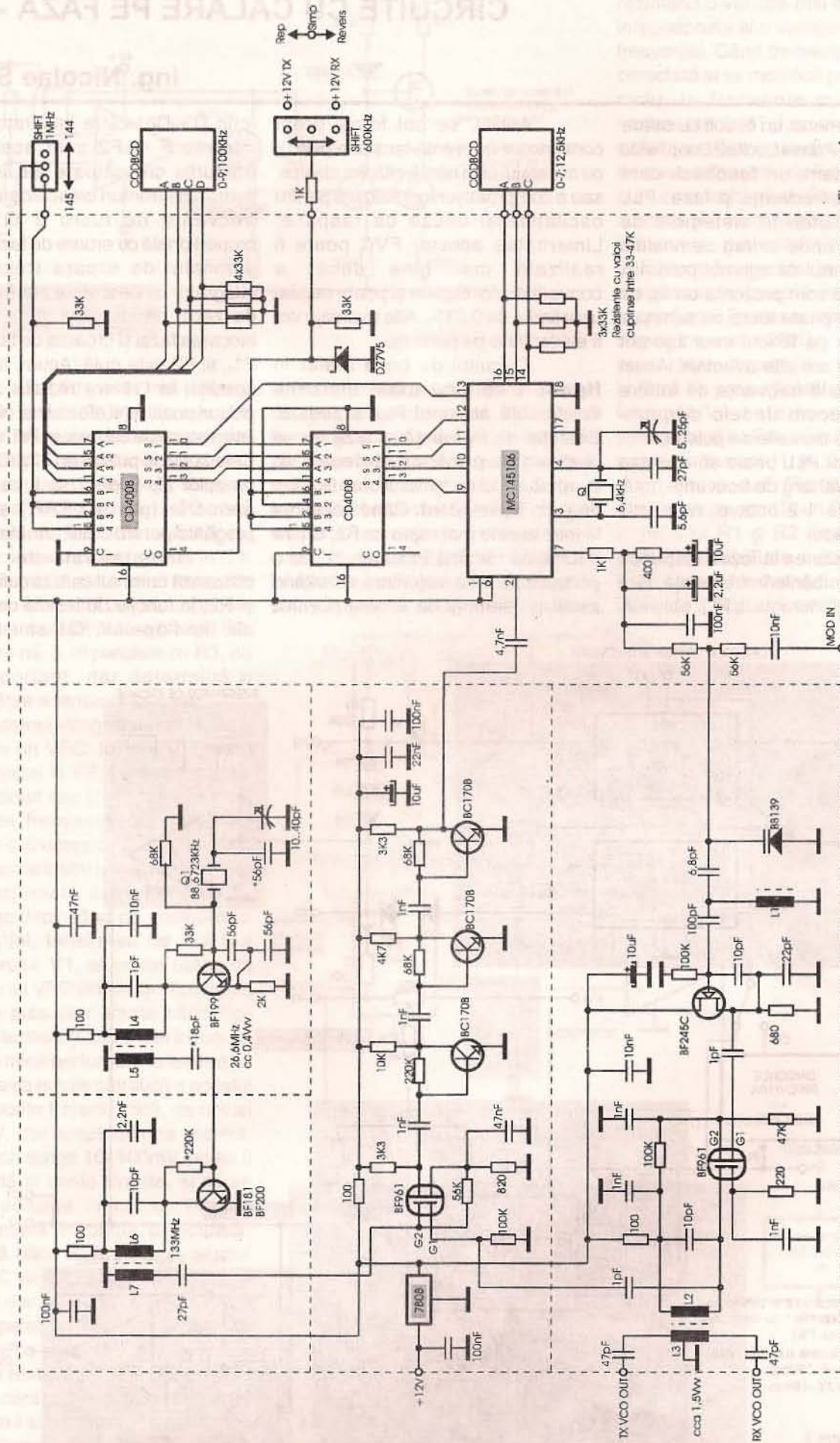


Figura 4



CIRCUITE CU CALARE PE FAZĂ - PLL

ing. Nicolae Sfetcu

În general, un circuit cu calare pe fază (PLL-Phase Locked Loop) este un servosistem, un feedback care operează cu frecvențe și faze. PLL sunt foarte utile în sistemele de comunicații, unde extrag semnalele slabe din fondul de zgomot puternic. În continuare vom prezenta un tip de PLL care nu poate lucra cu semnale de nivel mic pe fondul unui zgomot puternic, dar are alte avantaje. Acest circuit necesită frecvențe de intrare "curate" precum undele dreptunghiulare, sau trenurile de pulsuri.

Acest PLL poate să opereze într-un interval larg de frecvențe, mult mai mare de 1-2 octave, respectiv peste 3 decade.

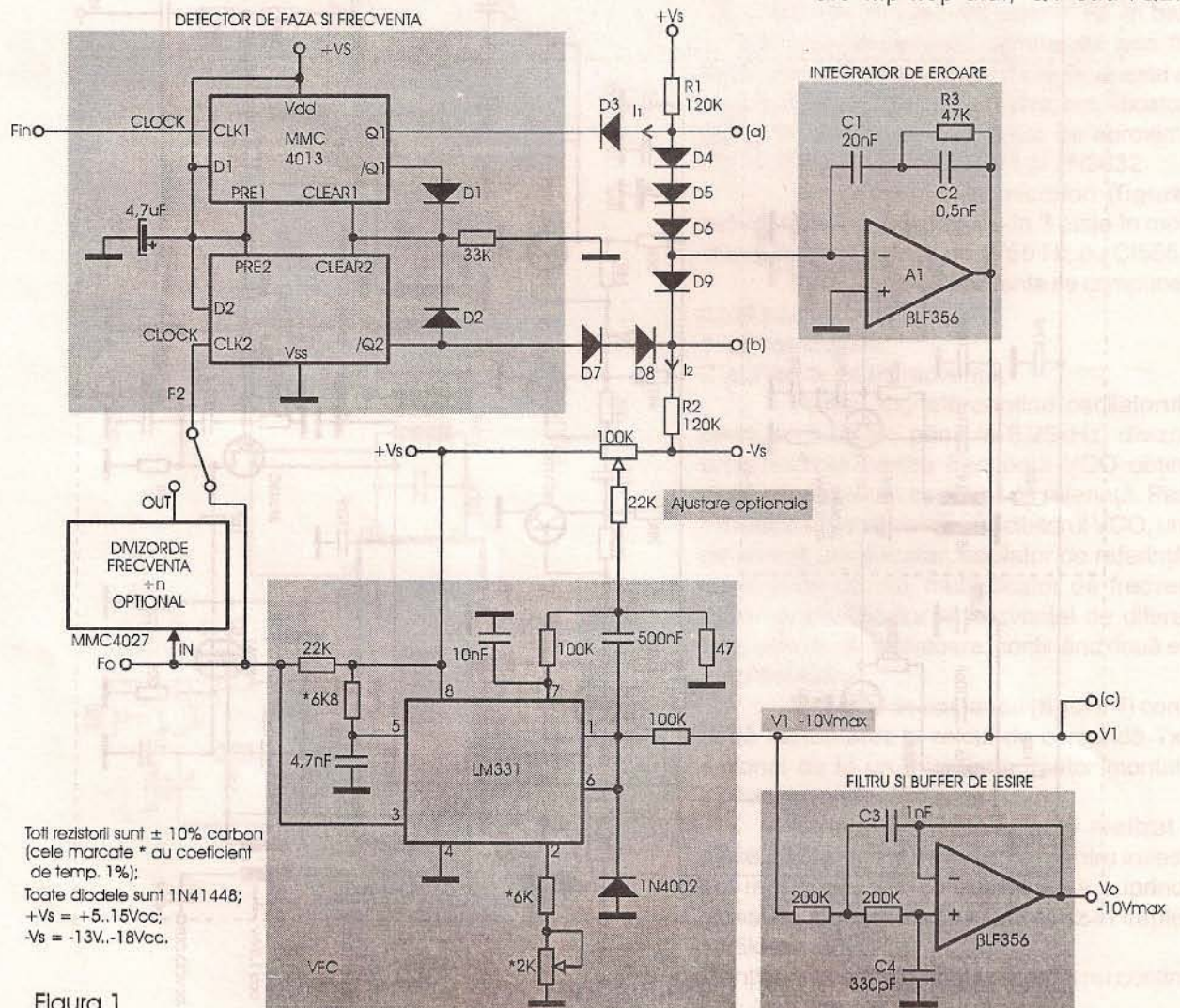
Tensiunea la ieșire răspunde rapid la schimbările în frecvență, fără micile oscilații inerente la PLL obișnuit.

Astfel, se pot folosi drept convertoare frecvență-tensiune (FVC), cu avantajul eliminării limitărilor clasice, sau a compromisurilor realizate pentru oscilațiile și viteza de răspuns. Liniaritatea acestor FVC poate fi realizată mai bine decât a convertoarelor clasice și poate depăși ușor limita de 0,01%. Alte avantaje vor fi evidențiate pe parcurs.

Circuitul de bază arătat în figura 1 conține toate blocurile funcționale ale unui PLL standard. Detecția de frecvență și fază nu se realizează printr-un detector în cuadratură, ci cu ajutorul unui flip-flop dual, tip D, standard. Când frecvența la intrare este mai mare ca F2, Q1 va fi forțat să rămână în starea "1" pe o perioadă de timp majoritară, rezultând astfel un semnal de eroare pozitivă

(prin D3-D6) către integrator. Dacă intrările F și F2 sunt aceleași și fronturile creșcătoare ale înțrării F determină fronturi creșcătoare ale F2, frecvența de lucru a Q1 va fi proporțională cu eroarea de fază. Astfel, semnalul de eroare transmis la integrator va descrește până aproape de zero, când bucla va fi finalizat blocarea fazei și eroarea de fază dintre F1_N și F2 este nulă. Acum, în aceste condiții, la Q1 vor rezulta 30ns de pulsuri pozitive și efectul net "văzut" de integrator este cel de sarcină netă nulă. Cele 30ns de pulsuri la Q1 și/Q2 permit ambelor flip-flop-uri să li se șteargă memoria (prin CLEAR) și să fie pregătite pentru ciclul următor.

Integratorul de eroare utilizează curentul care circulă prin R1 și R2, în funcție de ieșirile de semnal ale flip-flop-ului, Q1 sau /Q2. De



Toti rezistorii sunt ± 10% carbon (cele marcate * au coeficient de temp. 1%);
Toate diodele sunt 1N41448;
+Vs = +5..15Vcc;
-Vs = -13V..-18Vcc.

Figura 1

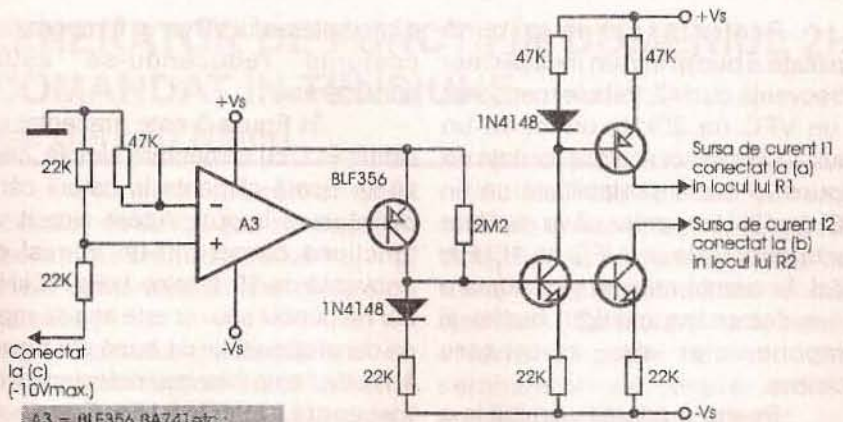


Figura 2

rezultând o variație mai mare a ieșirii integratorului și o variație mai mare a frecvenței. Când frecvența este astfel corectată și se modifică perioada unui ciclu, la frecvențe mici poate fi "supracorectată" și eroarea de fază a ciclului următor poate fi cel puțin la fel de mare ca eroarea de fază inițială, dar cu semn schimbat. Pentru a evita aceasta și a menține stabilitatea buclei la frecvențe mai mici de $0,5 \pm 1\text{kHz}$, R1 și R2 pot fi crescute la $1,5\text{M}\Omega$, dar răspunsul la treaptă va fi încetinit proporțional. Pentru a obține un interval larg de frecvențe (20:1) și viteză optimă pentru toate frecvențele, trebuie ca I1 și I2 să fie proporționali cu frecvența. Întrucât V1 este în mod normal proporțional cu F_{1N} se pot obține ușor surse de curent I1 și I2 care să fie proporționale cu F. Circuitul din figura 2 poate fi conectat la un PLL de bază, în locul lui R1 și R2 fiind mai bun și având o stabilitate a buclei într-un interval al frecvenței 30:1, între $330\text{Hz} \pm 10\text{kHz}$. Pentru rezultate

exemplu, când F_{1N} este mai mare și Q1 este în starea "1", I1 va curge prin D4, D5 și D6 și va determina o ieșire mai negativă a integratorului. În acest mod se asigură o viteză de răspuns mai mare a VFC și se aduce F2 până la intrarea F. De notat că A1 nu integrează acest curent numai în C1: R3 în serie cu C1, determină un avans de fază în răspunsul buclei, care este esențial pentru stabilitatea buclei. C2, de valoare mică, în paralele cu R3, nu este important, dar determină o îmbunătățire a tensiunii la ieșire.

Ieșirea integratorului V1, este cuplată la un VFC. Ieșirea VFC este trimisă înapoi la F2, ca frecvență de reacție, direct sau (opțional) printr-un divizor de frecvență. De obicei se folosește o divizare cu 2, 3 10 sau 16. Tensiunea de ieșire a integratorului va fi proporțională cu intrarea F_{1N} liniaritatea depinzând de posibilitățile VFC. Astfel, tensiunea de ieșire a integratorului, V1, se poate utiliza ca ieșire a unui VFC ultralinier. Totuși, pe perioada pulsurilor scurte când flip-flop-ul este șters (CLEAR) el însuși va apărea o mică perturbare la ieșirea lui A1. Valoarea medie pătratică a acestui zgomot poate fi foarte mică, de obicei $0,5 \pm 5\text{mV}$, dar amplitudinea picului, care uneori atinge $10 \pm 100\text{mV}$, poate fi deranjantă în unele circuite, și nu se poate adăuga nici o filtrare suplimentară în bucla principală, pentru că orice întârziere pe drumul către VFC va determina o instabilitate a buclei, dar se poate utiliza, pentru ieșire, separat, un filtru și un buffer care să lucreze pe buclă secundară. Astfel, cu A2 s-a realizat un filtru activ simplu cu 2 poli, care taie oscilațiile staționare și zgomotul sub 1mV_{v} .

Circuitul PLL prezentat până

acum operează puțin peste un interval de frecvențe de circa 3:1. Dacă frecvența scade sub 3kHz , câștigul în buclă devine excesiv și curenții I1 și I2 devin suficient de mari pentru a cauza instabilitatea buclei. Câștigul în buclă crește la frecvențe mai mici, pentru că o eroare de fază inițială dată va cauza integrarea curentului determinat de R1 sau R2 pentru un timp mai îndelungat,

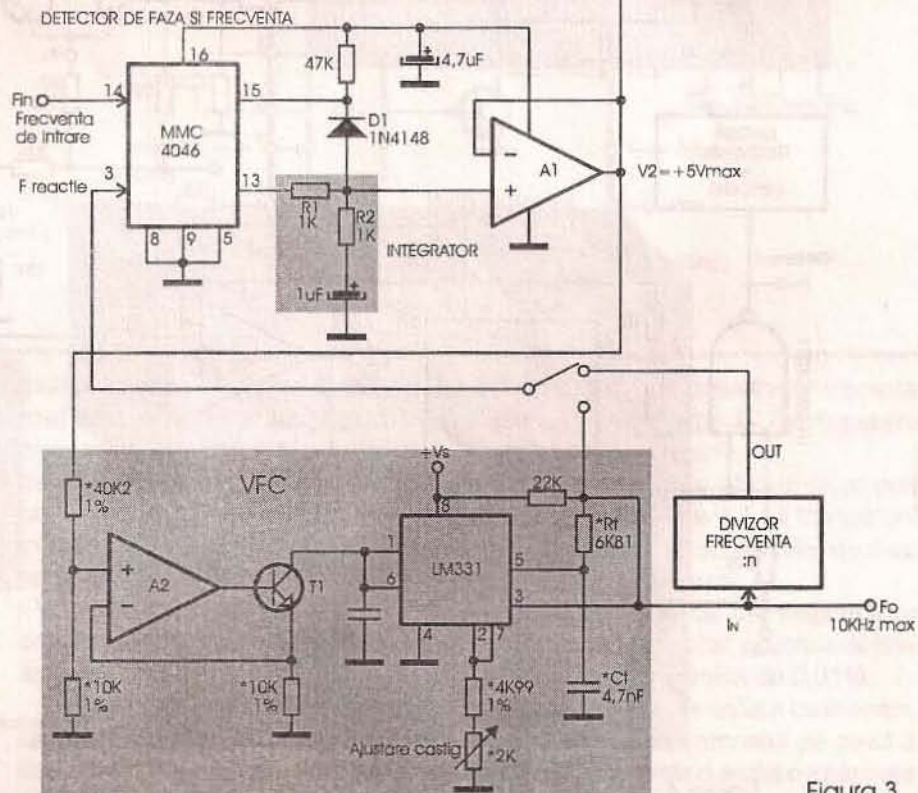
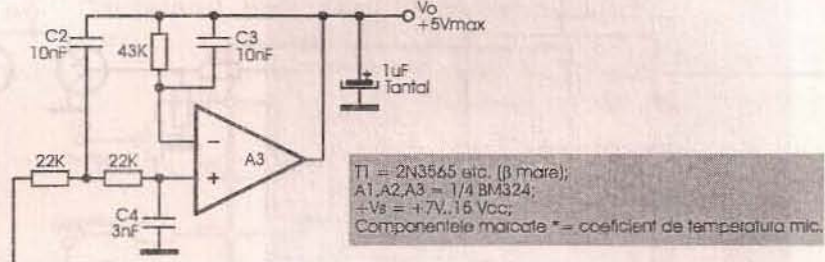


Figura 3

îmbunătățite în intervalul de frecvențe 30:1, se schimbă R3, rezistența de amortizare din **figura 1**, de la 47kΩ la 100kΩ. Totuși, dacă intervalul de frecvență este mai mic (de exemplu, 2:1 sau 3:1), rezistori constanți pentru R1 și R2, sau surse de curent foarte simple, pot da răspunsuri adecvate în multe sisteme. Pentru a acoperi intervale de frecvență mai largi decât 30:1 cu un răspuns optim, se preferă circuitele PLL de precizie.

Uneori este nevoie de un multiplicator de frecvență la ieșire de 2, 3, 10 sau n ori mai mari decât cele de la intrare. Aceasta se realizează ușor prin introducerea, în bucla de reacție, a unui divizor de frecvență +n. De asemenea, se poate introduce și un divizor de frecvență +m în locul frecvenței de intrare, pentru a obține o scalare mai fină, caz în care frecvența de ieșire va fi $F_{IN}(n/m)$.

Pentru a obține o bună stabilitate a buclei într-un multiplicator de frecvență cu $n=2$, trebuie menționat că un VFC de 20kHz urmat de un circuit +2 are exact aceleași cerințe de răspuns în buclă și stabilitate ca un VFC de 10kHz, pentru că în realitate acesta chiar este un VFC de 10kHz. Astfel, frecvență minimă și maximă a F2 va determina câștigul buclei și componentele de amortizare necesare.

Pentru a adapta circuitul la o buclă tensiune-frecvență de 1kHz, se schimbă C1 și C2 cu valori de 10 ori mai mari decât cele din **figura 1**. Pentru 100kHz, se realizează o multiplicare suplimentară a acestor componente cu un factor de 10.

Dacă PLL este utilizat în primul rând ca multiplicator de frecvență nu trebuie folosite componente stabile, cu coeficienți de temperatură mici, pentru

că acuratețea lui V0 nu va fi importantă, costurile reducându-se astfel considerabil.

În **figura 3** este prezentat un circuit PLL cu alimentare simplă, care să se poată alimenta la baterii când cerințele o impun. Acest circuit va funcționa corect într-un interval de frecvență de 10:1, între 1kHz+10kHz, dar răspunsul său nu este așa de rapid ca cel al circuitului de bază din **figura 1**. Motivul este folosirea detectorului de frecvență MMC4046. Când se realizează un front $F1_N$ și în locul pulsului de reacție F, de la pinul 10 al CI MMC 4046 circulă curent către C1, prin R1=1kΩ. Acest curent nu poate fi controlat sau manipulat într-un interval mare, precum I1, din **figura 1**. Rezultă că răspunsul acestui PLL nu este la fel de neted sau rapid ca al circuitului de bază, dar se comportă mai bine decât cele mai multe VFC. La fel ca în

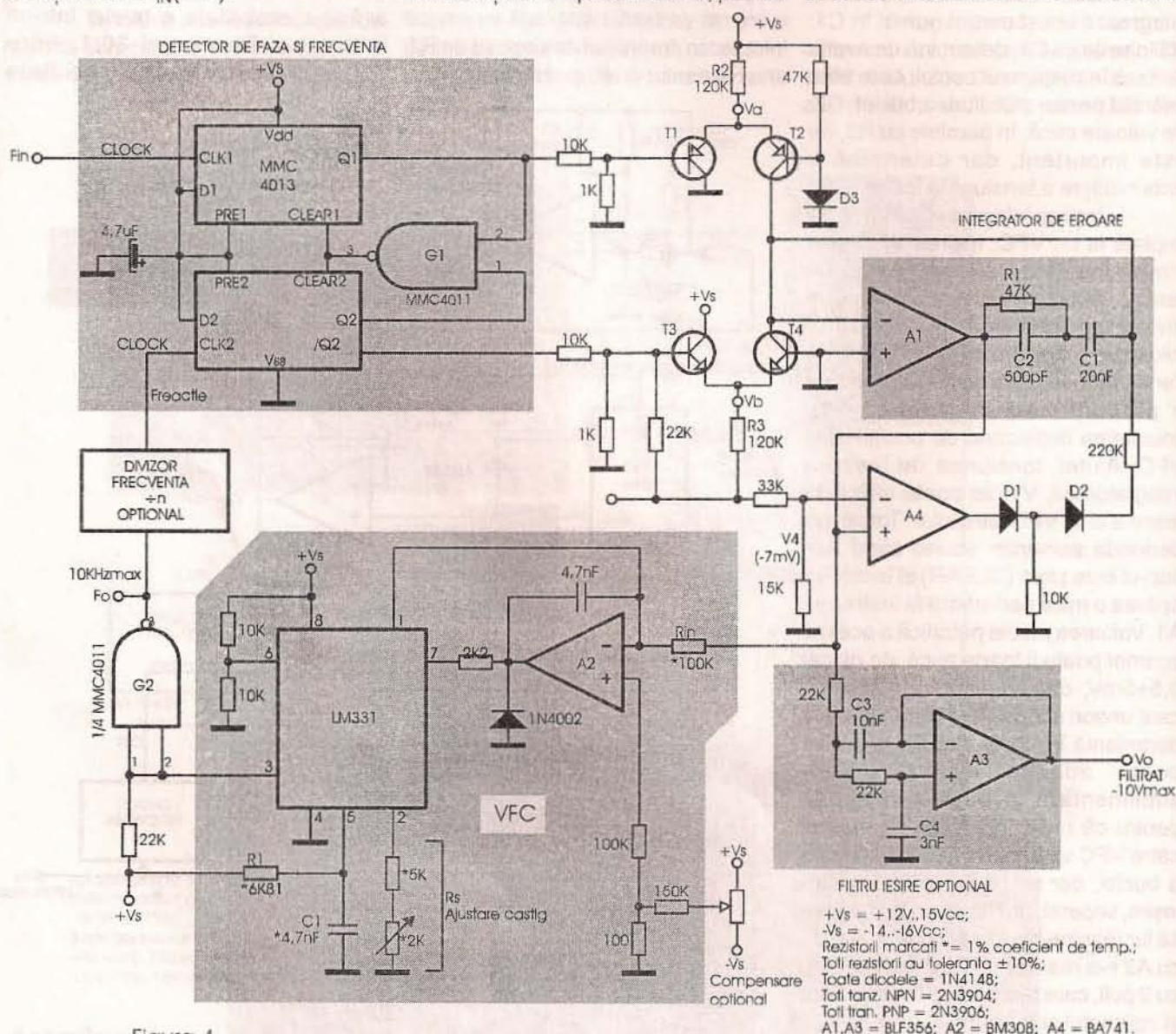


Figura 4



GENERATOR DE FUNCȚII ÎN DOMENIUL 2Hz÷200kHz, COMANDAT ÎN TENSIUNE

ing. Șerban Naicu

Utilitatea prezenței unui generator de funcții (de semnale) în laboratorul electronistului nu mai trebuie demonstrată, fiind de la sine înțeleasă.

Schema generatorului de funcții prezentată în acest material oferă semnale de formă sinusoidală sau triunghiulară, de amplitudine constantă, putând furniza - pe la o ieșire auxiliară - și semnale rectangulare (dreptunghiulare). O particularitate a montajului constă în aceea că este comandat în tensiune.

În centrul realizării schemei generatorului se află circuitul integrat XR2206, generator de funcții monolitic, realizat de firma americană EXAR.

Înainte de a aborda realizarea construcției de față, în vederea unei mai bune familiarizări cu circuitul XR2206, recomandăm cititorilor noștri să recitească articolele: "Generatorul de funcții XR2206" - A. Lăzăroiu, revista Tehnium nr.4,5,6,7-8/1998 și "Generatorul complet de semnale (de funcții) cu XR2206" - Ș. Naicu, revista Tehnium 9/1998.

Pentru cei care nu dispun de aceste numere din revistă, pentru a le înlesni totuși realizarea generatorului de față, prezentăm pe scurt circuitul integrat XR2206.

Schema bloc a circuitului integrat monolitic XR2206 este prezentată în figura 1.

Circuitul poate fi livrat în capsulă ceramică (XR2206 CN) sau capsulă de plastic (XR2206 CP).

Circuitul integrat de tip XR2206 este un generator de funcții

monolitic, capabil să genereze semnale sinusoidale, dreptunghiulare, triunghiulare, sub formă de rampă sau trenuri de impulsuri de o mare stabilitate. Cu ajutorul unei tensiuni externe se poate face modulația semnalelor de ieșire atât în amplitudine, cât și în frecvență.

Gama de frecvență a generatorului XR2206 poate fi aleasă în domeniul 0,01Hz÷1MHz, în funcție de configurația externă a circuitului de comandă.

După cum se observă în schema bloc prezentată, circuitul integrat monolitic XR2206 este compus, în principal, din următoarele etaje funcționale: un oscilator comandat în tensiune (VCO), un multiplicator analogic și un generator sinusoidal.

Oscilatorul comandat în

tensiune (VCO) este de tipul cu condensator flotant. Curentul de încărcare/descărcare al acestuia, respectiv frecvența de oscilație sunt dependente de valoarea rezistenței externe de temporizare conectată la unul dintre pinii 7 sau 8.

Comanda în curent a oscilatorului comandat în tensiune se face fie prin rezistențele de temporizare conectate la pinii 7 sau 8, fie printr-o tensiune aplicată pe aceste terminale, prin intermediul unor rezistențe de limitare. În ultimul caz se poate obține modulația de frecvență, dar baleiajul de frecvență este limitat la un domeniu de 6:1. Dacă unul dintre rezistoarele de temporizare se înlocuiește cu un generator de curent comandat, modulația de frecvență poate atinge domeniul maxim de baleiaj de 2000:1.

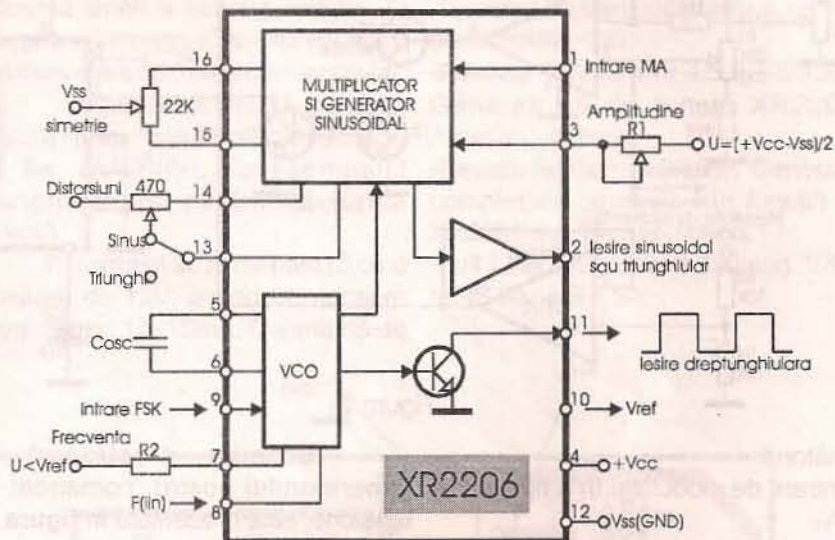


Figura 1

cazul PLL de bază, detectorul generează un curent care trebuie integrat în C1 (R2 determină avansul de fază necesar). A1 funcționează ca un buffer simplu pentru integratorul R1, C1. A3 (opțional) poate da un semnal mai bine filtrat la ieșire, iar A2 deservește T1 obținând cu C6 un curent proporțional cu V2. CI LM331 acționează cu VFC, iar ieșirea F este exact proporțională cu curentul de colector al T1. La fel ca la circuitul de bază, acest PLL se poate folosi ca VFC rapid și fără zgomot, sau ca

multiplicator de frecvență. Una din cele mai importante utilizări ale unei conversii frecvență-tensiune este demodularea frecvenței unui VFC, care se poate găsi la înaltă tensiune în fază, izolată prin fotoizolatori, sau recepția unui semnal teletransmis. Un FVC de acest tip poate avea o lărgime de bandă adecvată demodulării unui astfel de semnal.

În figura 4 se prezintă un PLL de precizie, care funcționează foarte asemănător cu un PLL de bază, cu unele îmbunătățiri:

- flip-flop-urile din detector au o poartă G1, pentru a le șterge (CLEAR), pentru răspunsuri mai rapide;
- curenții integrați de A1 sunt dirijați prin T1, T2 și T3, T4 pentru că tranzistorii sunt mai rapizi decât diodele, deși au pierderi mult mai mari;
- VFC folosește ca un amplificator operațional integrator, pentru a obține o neliniaritate mai mică de 0,01%;
- G2 este bine să fie utilizat ca invertor, pentru a inversa semnalul pe pinul 3 al CI LM331, evitând astfel o întârziere care ar cauza stabilității buclei.



La pinul 11 al CI XR2206 este livrat semnalul dreptunghiular, livrat de către VCO, prin intermediul unui tranzistor cu colector în gol, ceea ce permite adaptarea la o gamă largă de circuite.

La pinul 2 al CI XR2206 se află ieșirea pentru semnal sinusoidal sau triunghiular, în funcție de poziția pe care se află întrerupătorul amplasat între pinii 13 și 14 ai CI. Când întrerupătorul este deschis, la pinul 2 al CI se livrează semnal triunghiular, iar când acesta este închis (introducând în circuit semireglabilul P4, de 470Ω) la pinul 2 se livrează semnal sinusoidal.

Plaja tensiunilor de alimentare este cuprinsă între 10V și 26V, respectiv ±5V și ±13V, pentru un curent tipic de repaus de 14mA.

Rolul pinilor CI XR2206 este

11- ieșire pentru semnalele dreptunghiulare (cu colectorul în gol);
12- tensiune de alimentare negativă (Vss) sau masă (GND);

13 și 14- reglajul distorsiunilor pentru semnalele sinusoidale, cu ajutorul semireglabilului de 470Ω.
15 și 16- reglajul simetriei semnalelor sinusoidale și triunghiulare prin reglarea valorii semireglabilului de 22kΩ.

Facem remarcă următoare: tensiunea aplicată rezistorului R2, de la pinul 7, nu trebuie să depășească valoarea tensiunii de referință, de la pinul 10 (U<Vref). În schimb, aceasta poate să fie, fără nici o problemă, mai mică decât tensiunea de alimentare minimă.

C2, C3 sau C4, situat între pinii 5 și 6 ai CI XR2206. Plaja de frecvență a generatorului nostru, cuprinsă între 2Hz și 200kHz este divizată în patru subdomenii: 2Hz÷200Hz; 20Hz÷2kHz; 200Hz÷20kHz și 2kHz÷200kHz. În cadrul fiecărui subdomeniu (gamă) se face un reglaj continuu, în raportul de 1 la 100.

Semnalul dreptunghiular (rectangular) este disponibil la pinul 11 al CI XR2206, ieșirea de sincronizare.

Cu ajutorul potențiometrului P4 se reglează distorsiunile, iar cu P5 se face reglajul de simetrie a semnalului.

Cea de-a doua secțiune a schemei generatorului, situată în partea stângă și realizată în principal cu CI de tip LM358, prezintă un grad mai mare de originalitate.

Circuitul integrat LM358 face

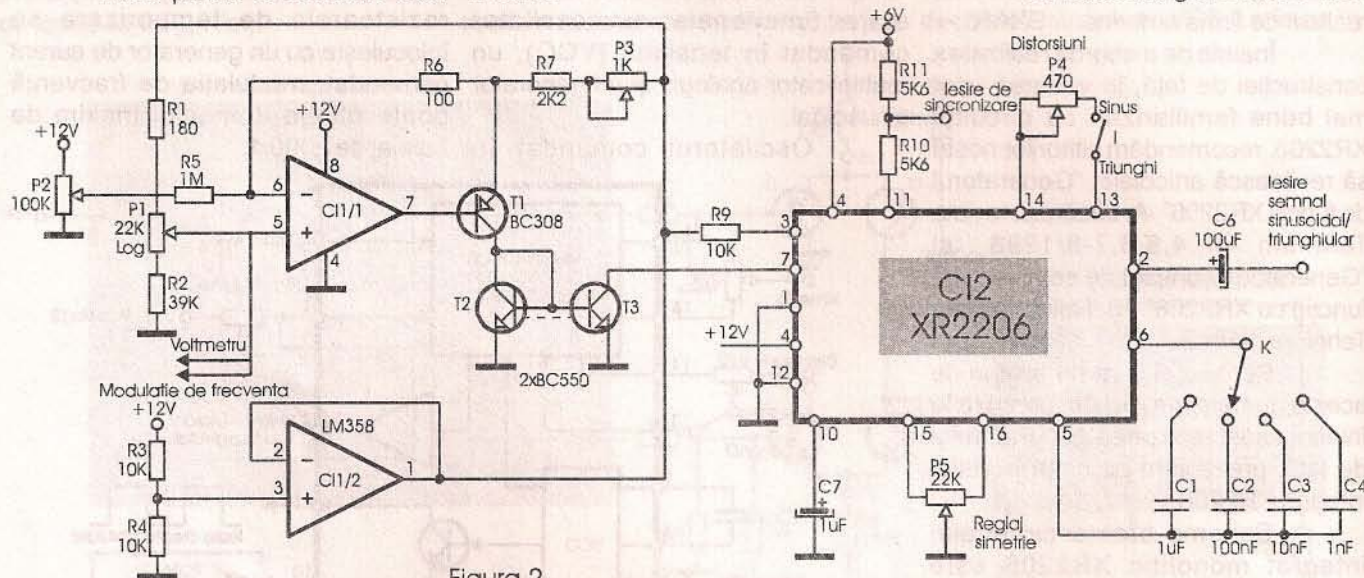


Figura 2

următorul:

- 1- intrare de modulație în amplitudine (MA);
- 2- ieșire pentru semnalele sinusoidale și triunghiulare;
- 3- reglajul amplitudinii semnalelor în funcție de R1 (60÷160mV/kΩ), respectiv pentru semnalele sinusoidale și triunghiulare;
- 4- tensiunea de alimentare pozitivă (+Vcc);
- 5 și 6- condensatorul care determină plaja de frecvență (1nF<C<100μF);
- 7- rezistența R2 care determină variația de frecvență (1kΩ<R2<2MΩ);
- 8- intrare de modulație a frecvenței (liniară);
- 9- intrare de modulație a frecvenței (FSK - frequency shift keying);
- 10- tensiune de referință (3V);

Schema electronică a generatorului nostru, comandat în tensiune, este prezentată în figura 2.

Partea din dreapta a schemei reprezintă o configurație (aproape) clasică de generator de funcții, realizat cu circuitul integrat XR2206, care livrează la ieșire (pinul 2 al CI) semnale de formă sinusoidală și respectiv triunghiulară, în funcție de poziția întrerupătorului I (închis și respectiv deschis).

Circuitul integrat XR2206 este alimentat, în această schemă, cu o singură tensiune (12V) și se creează, după cum se va arăta în continuare, un punct median artificial.

Cu ajutorul comutatorului K se selectează benzile de frecvență, prin alegerea valorii condensatorului C1,

parte din seria de amplificatoare operaționale duble (duale) de mică putere dezvoltată de firma National Semiconductor, din care fac parte: LM158/LM258/LM358/LM2904.

Dintre caracteristicile principale ale acestui CI amintim:

- compensare internă de frecvență pentru câștig unitar;
- câștig mare în c.c.:100dB;
- lărgime de bandă (la câștig unitar):1MHz;
- domeniul tensiunilor de lucru: sursă unică: 3V÷32V; sursă duală: ±1,5V÷±16V;
- tensiune de intrare de offset scăzută:2mV.

De regulă, în schemele clasice de generatoare de funcții, realizate cu XR2206, tranzistorul T3 din schema

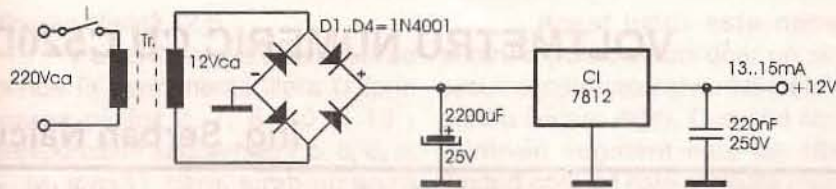


Figura 3

noastră este înlocuit cu un rezistor (a cărui valoare determină frecvența de ieșire), situat între pinul 7 al integratului și masă.

Dar, atunci când frecvența de ieșire este mare, este necesar un curent de intrare de valoare ridicată, circuitul integrat se încălzește și frecvența devine instabilă. Dacă utilizăm o comandă în curent, ca în acest caz, vom beneficia de o stabilitate a frecvenței mai mare. De asemenea, comanda în curent permite acoperirea unei plaje de frecvențe într-un raport de 1 la 10.000, în cadrul unei game. În cazul nostru, ne-am limitat la o plajă de 1 la 100.

Prima secțiune din circuitul integrat LM358 (C11/1) constituie, împreună cu tranzistorul T1, un generator de curent.

Tranzistoarele T2, T3 (de tip BC550A sau similar, de preferință împerecheate) formează o oglindă de curent, curentul injectat în T2 fiind egal cu cel care trece în T3. Generatorul de curent reprezintă un convertor tensiune-curent.

Tranzistorul T1 este de tip BC308 și are următoarele caracteristici principale: $P_{tot}=300mW$; $V_{CE0}=25V$; $I_c=100mA$; $h_{FE}=155+900$. Este de tip pnp și poate fi înlocuit cu BC307, BC309 etc.

Tranzistoarele T2 și T3 sunt de tip BC550A și au următoarele caracteristici principale: $P_{tot}=300mW$; $V_{CE0}=45V$; $I_c=100mA$; $h_{FE}=125+260$. Sunt de tip npn și pot fi înlocuite cu BC548, BC549 etc.

Toate tipurile de tranzistoare enumerate sunt livrate în capsulă TO-92a și sunt fabricate de IPRS Băneasa.

Cea de-a doua jumătate a circuitului LM358 (C11/2) este montat în conexiune de urmărire și permite obținerea unei tensiuni egale cu jumătatea tensiunii de alimentare, adică 6V, care servește ca masă, fiind utilizată atât pentru generatorul de curent, cât și pentru reglajul amplitudinii de ieșire.

Tranzistoarele T2 și T3 se vor

lipi împreună (prin cositorirea celor două capsule metalice) cu scopul de a asigura un bun cuplaj termic care va determina stabilitatea perechii de tranzistoare. Se poate folosi cu succes un tranzistor dublu, dacă se dispune de acesta.

Pentru reglarea generatorului de curent se utilizează potențimetrul P3 pentru frecvențe înalte (cursorul lui P1 se plasează spre R2) și cu P2 pentru frecvențe joase (cursorul lui P1 se plasează spre R1). Se mai utilizează un frecvențmetru plasat la ieșire și un voltmetru pe cursorul potențimetrului P1.

Valoarea tensiunii de ieșire este de 0,55V cu $R9=10k\Omega$ sau de 1,1V cu $R9=22k\Omega$, aceasta fiind și valoarea limită a acestui rezistor. O creștere a valorii rezistorului R9 duce la deformarea semnalului triunghiular.

La frecvența limită superioară de 200kHz semnalul sinusoidal începe să fie deformat, iar semnalul triunghiular își păstrează forma corectă.

Montajul se alimentează cu o tensiune de 12V, având un consum cuprins între 13+15mA. O variantă de

alimentator este prezentată în figura 3. Se utilizează un stabilizator integrat de tip β A7812, produs de IPRS Băneasa SA și livrat în capsulele TO-220 (variantele 7812A și 7812C) și TO-13 (variantele 7812 AK și 7812CK).

Cablajul montajului și schema de amplasare a componentelor sunt prezentat în figura 4.

Menționăm că potențimetrele P2, P3, P4 și P5 sunt de tip multitură (10 ture). Potențimetrul P1 este de tip logaritm.

Toate rezistoarele utilizate au o putere disipată de 0,25W și o toleranță de 5%.

Mai este necesară utilizarea unui comutator cu 4 poziții.

Bibliografie

- Catalog EXAR;
- Circuits linéares spéciaux. Générateur de fonctions monolithiques XR2206-Comment réaliser et réparer les montages électronique, G. Haarman, Editions Weka;
- Revista Le Haut Parleur, nr.1735, decembrie 1986;
- Revista Eléctronique pratique, nr.195, septembrie 1995;
- Revista Tehnium nr.4,5,6,7-8/1998. Generatorul de funcții XR2206-Aurelian Lăzăroiu;
- Revista Tehnium nr.9/1998. Generator complet de semnale (de funcții) cu XR2206 ing. Șerban Naicu;
- Full Line Condensed Catalog 1999, IPRS Băneasa SA;

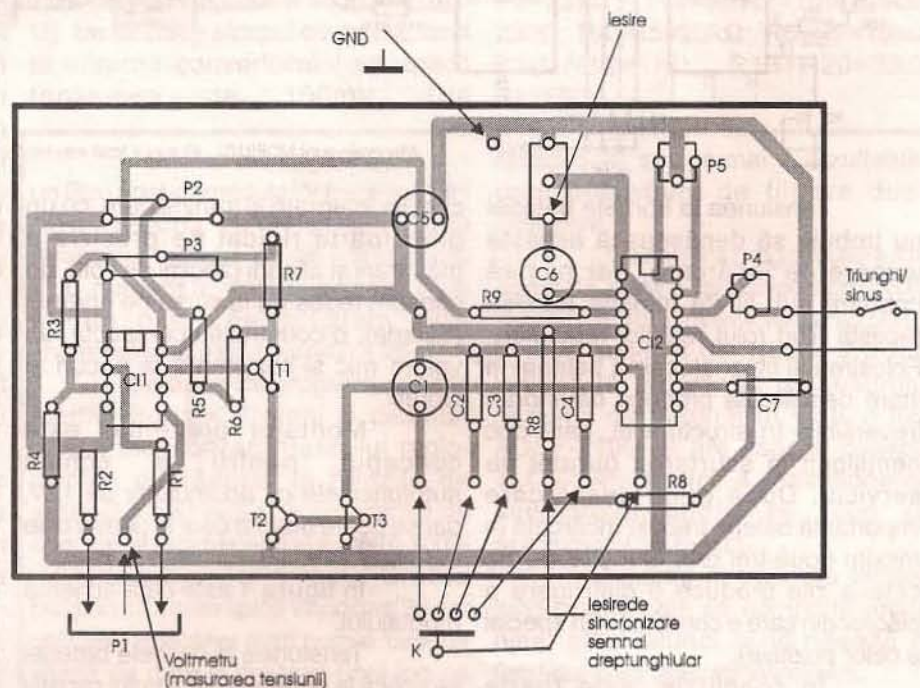


Figura 4



VOLTMETRU NUMERIC CU C520D

ing. Șerban Naicu

Acumulatorul electric de pe autovehicule, în funcție de natura fabricației, are o anumită durată de serviciu, indicată în general de constructor. Dar, această durată de viață poate fi mărită sau dimpotrivă, micșorată, de către posesorul autovehiculului, în funcție de modul cum exploatează această baterie de acumulatori.

Acumulatorul pentru autoturisme conține trei sau șase celule (6V sau 12 V), fiecare element având un potențial de 2+2,1 V. Bateria de 12V se consideră descărcată dacă tensiunea pe fiecare element scade sub 1,7+1,8V, deci o tensiune totală la borne de 10,2+10,3V și încărcată când tensiunea pe element atinge 2,3+2,4V, deci la bornele bateriei 13,8+14,4V.

autovehiculului să cunoască în permanență tensiunea exactă de la bornele bateriei. Autoturismul are prevăzut din construcție un voltmetru termic, care are precizie destul de relativă.

Unii automobiliști pasionați au dotat deja autoturismele cu indicatoare optice cu LED-uri pentru indicarea tensiunii acumulatorului. Acestea sunt prevăzute cu două sau trei LED-uri și, în funcție de modul cum sunt aprinse, conducătorul auto știe între ce limite se află tensiunea bateriei. Aceste indicatoare optice sunt oricum mai precise decât cele din dotarea autoturismului, dar prezintă și ele un grad de relativitate.

În articolul de față prezentăm un voltmetru numeric realizat cu

figură. Acest divizor este astfel încât tensiunea de pe R2 să fie o sutime din tensiunea totală aplicată la bornele divizorului (R1+R2).

Dacă tensiunea la bornele bateriei este de 12,5V, la capetele rezistenței R2 se găsește o tensiune de 125mV. Această tensiune analogică trebuie transpusă într-o afișare numerică. Rolul conversiei semnalului analogic în valoare numerică îl deține circuitul integrat CI1, de tipul C520D (echivalent cu AD2020). Acest CI este un convertor analog-digital de trei digiți.

Configurația pinilor lui C520D (vedere de sus) este dată în figura 2.

Tensiunea culeasă de pe rezistența R2 se aplică la intrarea CI1 (pinii 10-11). La ieșirea CI1 (pinii 2, 1, 15, 16) se obține semnalul numeric în

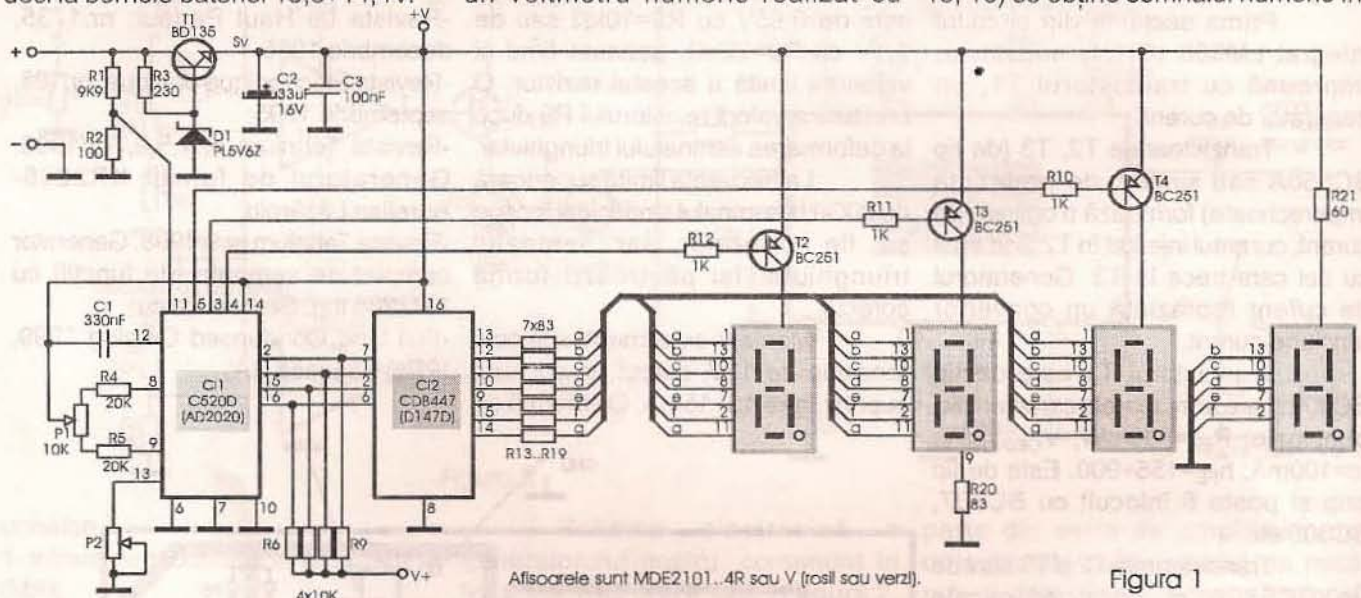


Figura 1

Tensiunea la bornele bateriei nu trebuie să depășească această valoare de încărcare, dar nici să coboare sub limita minimă admisă (acesta fiind rolul releului regulator). Folosirea și chiar stocarea bateriei în stare descărcată produce deteriorări ireversibile în structura ei, care duc nemijlocit la scurtarea duratei de serviciu. După orice descărcare importantă bateria trebuie încărcată în maxim două-trei ore. O întârziere de câteva zile produce o distrugere a plăcilor din care e constituită (în special a celor pozitive).

În concluzie, este foarte important pentru conducătorul

circuite integrate și tranzistoare, cu un grad foarte ridicat de precizie a măsurării și afișării (zecimi de volt), un consum redus de la sursa de energie (baterie), o construcție compactă, un volum mic și rezistență la șocuri și vibrații.

Montajul prezentat este conceput pentru a echipa autoturismele cu acumulator de 12V, dar se poate adapta ușor și pentru cele de 6 sau 24V.

În figura 1 este dată schema montajului.

Tensiunea la bornele bateriei se aplică la capetele divizorului rezistiv (R1+R2), cu polaritatea indicată în

cod BCD, semnal care se aplică la intrarea CI2 (pinii 7, 1, 2, 6). Acest circuit integrat este de tip CDB447 (echivalent cu D147D), fiind un decodor BCD-7 segmente. Semnalul obținut la ieșirea CI2 (pinii 9-15) este aplicat afișoarelor cu 7 segmente de tip MDE 101 ...4 (cu anod comun).

Conexiunile pinilor afișoarelor MDE 2101 ... 4 sunt prezentate în figura 3. Pe primele trei afișoare va apare valoarea tensiunii măsurate pe rezistența R2 și afișată numeric (în cazul luat: 125). La cel de-al doilea afișor se aprinde punctul zecimal Dp (prin legarea pinului 9 la masă, prin intermediul R20), pentru a obține



valoarea afișată 12.5.

Pe cel de-al patrulea afișor se aprinde în permanență litera U (prin legarea pinilor 2, 7, 8, 10 și 13 - corespunzător segmentelor b, c, d, e, f - la masă) care simbolizează tensiunea (volți).

Alimentarea montajului se face de la tensiunea bateriei de acumulatori prin intermediul stabilizatorului serie de tensiune

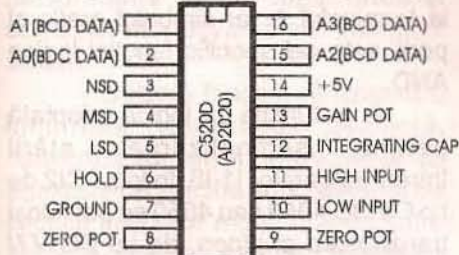


Figura 2

realizat cu tranzistorul T1. Tensiunea în baza tranzistorului este stabilizată cu dioda zener D1, de tip PL5V6Z, iar tensiunea din emitor este de 5V ($U_E = U_B - U_{BE} = 5,6V - 0,6 = 5V$).

Rezistența R3 asigură polarizarea bazei tranzistorului și a diodei zener. Am calculat-o astfel încât să permită trecerea unui curent de 30mA.

Rezultă:

$$R3 = U/I = (12,5 - 5,6) / 30 \cdot 10^{-3} = 230\Omega$$

Tensiunea stabilizată rezultantă de 5V, care alimentează montajul este filtrată cu condensatoarele C2 (frecvențe joase) și C3 (frecvențe înalte).

De la pinul 4 al CI1 (MSD - most significant digit) se aplică prin intermediul lui R12 o tensiune negativă în baza tranzistorului T2 pentru aprinderea primului digit din stânga (în figura 1), care este cel mai semnificativ. În această situație T2 se saturează, tensiunea U_{CE} scade spre zero, decât anodul comun al afișorului (pinul 3-14) este legat la +5V.

La fel se procedează pentru digitul cel mai puțin semnificativ comandat de la pinul 5 (least significant digit) prin R10 și T4, la fel pentru digitul din mijloc.

CI1-C520 D are ieșirile multiplexate, comandă aprinderea celor trei afișoare pe rând (timp de o treime de perioadă fiecare) și nu toate odată, cu o viteză foarte mare pe care ochiul amensc nu o percepe, afișoarele le vom vedea tot timpul aprinse.

Acest lucru este necesar pentru a putea utiliza doar un singur circuit decodificator și nu trei (câte unul pentru fiecare digit). Curentul normal printr-un segment este de 10mA. Ținând cont de cele afirmate mai sus îl vom lua de 30mA.

Având în vedere că la un moment dat avem aprinse 7 segmente și punctul zecimal, rezultă un curent "consumat" de 240mA.

La curentul de 30mA, căderea de tensiune pe un segment este de 2,2V. Căderea de tensiune pe regiunea CE a tranzistoarelor T2-T4 la saturație este foarte mică (aproximativ 0,3V). Rezultă valorile rezistoarelor R13-R20. $R13-R20 = (5V - (2,2V - 0,3V)) / 30mA = 83\Omega$.

Pentru calculul rezistenței R21 observăm că ultimul afișor are aprinse în permanență 5 segmente. Căderea de tensiune pe un segment, la curentul de 10mA, este 2V.

Rezultă:

$$R21 = (5V - 2V) / 10mA = 60\Omega$$

Tranzistoarele T2-T4 se aleg astfel încât să suporte un curent maxim de colector de 240mA.

După terminarea executării montajului urmează calibrarea lui care se execută astfel: se aplică la intrare o tensiune riguros cunoscută, de exemplu 10V. Cu un conductor se scurtcircuitează rezistența R2, la intrarea convertorului CI1 se aplică tensiunea zero volți.

Se reglează din potențiometrul P1 cu care se face calibrarea valorii zero (afișoarele trebuie să indice 00.0 U). Se desface șrapul de pe R2, deci la intrarea convertorului se aplică tensiunea de 100mV. Din

potențiometrul P2 se face reglajul de maxim (afișoarele trebuie să arate 10.0U). Se repetă reglajul. Nu este necesară efectuarea reglajului decât în două puncte dată fiind caracteristica liniară a convertorului.

Dacă se efectuează o proiectare îngrijită a cablajului pe o plăcuță de stecloxtolit, aceasta nu va depăși dimensiunile de 7x6cm². De la acest cablaj se pleacă cu fire

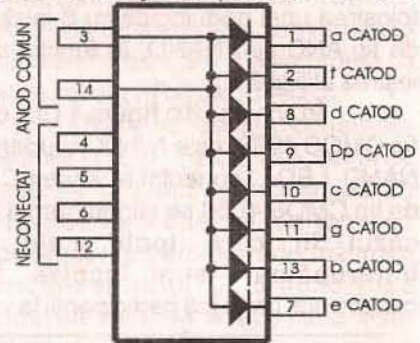


Figura 3

conductoare la cele patru afișoare aflate la bordul autoturismului.

Acestea se vor fixa pe o plăcuță de stecloxtolit cu dimensiunile de 2,5x5cm² pe care se duc traseele de legătură.

Cu excepția CI1 (C520D) componentele sunt de fabricație românească.

Lista de materiale

CI1=C520D (AD2020); CI2=CDB447 (D147D); afișoare MDE2101...4 R sau V (roșii sau verzi); T1=BD135; T2+T4=BC251; D1=PL5V6Z; C1=330nF; C2=33μF/16V; C3=100nF; P1=10kΩ; P2=22kΩ; R1=9k9; R2=100Ω; R3=230Ω; R4=R5=20kΩ; R6-R9=10kΩ; R10+R12=1kΩ; R13+R20=83Ω; R21=60Ω.

- urmare din pagina 6 -

un filtru post-demodulator trece-jos FIR (8Hz+1200Hz cu 31 prize). După refacerea tactului de bit într-o buclă PLL numerică, datele extrase sunt oferite părții de program care implementează protocolul AX.25.

Un astfel de program, scris în mediul Borland Delphi și destinat numai monitorizării traficului radiopachet desfășurat în benzile de amatori a fost inclus în programul de operare al radioreceptorului WR-1000i (<http://www.winradio.com>). Grafica programului este tipică Windows'95, iar opțiunile aplicației sunt numai cele de viteză de date și crearea unui log pe hard-disc pentru întreg traficul

recepționat sau numai a rezultatului unei operațiuni de filtrare după indicative.

O variantă a programului a fost adaptată pentru radioreceptorul WR-3000i-DSP (<http://www.winradio.com>), în care schema din figura 3 a fost inclusă în programul procesorului numeric de semnal în virgulă fixă ADSP-2105 ce are asociat codecul TLC32045, figura 4 (eșantionarea semnalului audio se face cu aproximativ 19,8kHz).

Urmărite în trafic pe termen lung programele se comportă foarte bine, chiar atunci când rulează în fundalul altor aplicații Windows.



DETECTOR DE VOT

Aurelian Lăzăroiu

Montajul propus poate fi folosit ca detector de vot unanim sau ca indicator al închiderii tuturor ușilor/ferestrelor dintr-o locuință, sau a portierelor unui autoturism.

Detectorul se bazează pe folosirea unei porți logice cu 8 intrări, de tip AND sau NAND, în funcție de ieșirea utilizată.

În schema din figura 1 CI1, de tip CMOS 4068, este folosit ca poartă NAND. LED-ul conectat la ieșirea CI2 de tip CMOS 4050 se stinge numai în cazul în care toate cele 8 întrerupătoare sunt închise. În consecință, când toți participanții la vot

închid întrerupătoarele I1-I8, LED-ul se stinge.

Dacă se dorește aprinderea LED-ului când se realizează unanimitatea de vot, CI2 4050 se înlocuiește cu CI CMOS 4049.

În schema din figura 2 LED-ul se stinge când oricare dintre întrerupătoarele I1-I8 se închide. Dacă se dorește aprinderea LED-ului când unul dintre cele 8 întrerupătoare se închide, se înlocuiește CI2 4050 cu CI CMOS 4049. Montajul poate fi util pentru supravegherea unor uși/intrări.

Se poate observa că, în prima schemă, CI14068 este folosit ca poartă

NAND. În acest caz se utilizează ieșirea de la terminalul 13, iar simbolul grafic al porții este cel specific funcției logice NAND. În schema a doua, CI1 4068 este folosit ca poartă AND. În această situație se folosește ieșirea de la terminalul 1, iar simbolul grafic al porții este cel specific funcției logice AND.

În funcție de logica adoptată pentru semnalizarea stării întrerupătoarelor I1-I8, în locul CI2 de tip CMOS 4049 sau 4050 se pot folosi tranzistoare pnp/npn, de tip BC177/BC107, conectate corespunzător.

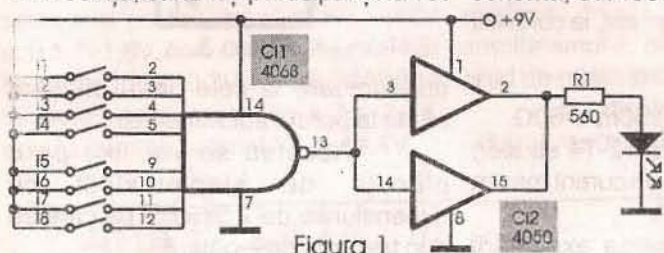


Figura 1

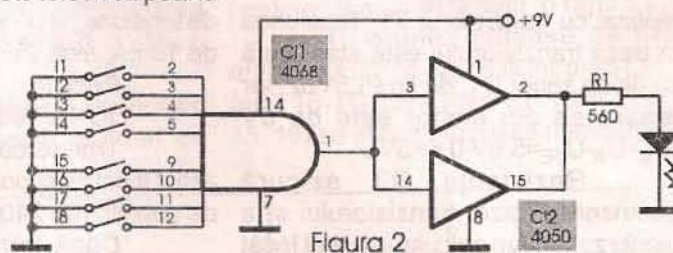


Figura 2

GENERATOR R-C

ing. Dragoș Marinescu

Conform regulilor, în generatoarele de oscilații armonice, circuitele care dau frecvențele și circuitele care creează condițiile pentru autoexcitarea oscilațiilor nu sunt independente și cu mare greutate devin compatibile.

Generatorul a cărui schemă se prezintă în figura 1 elimină această dificultate.

Caracteristica de transfer pe CI1 de la punctul A la punctul B, se exprimă cu relația:

$$u_B = ((1 + p(C_1 + C_2)R_2) / (1 + p(C_1 + C_2)R_2 + p^2 C_1 C_2 R_1 R_2)) u_A = F_1(p) u_A,$$

iar caracteristica de transfer de la punctul B la punctul A, cu relația:

$$u_A = (p C_3 R_3 / (1 + p C_3 R_3)) u_B = F_2(p) u_B.$$

Condiția de apariție a oscilațiilor armonice este:

$$F_1(p) * F_2(p) = 1,$$

care, pentru frecvența:

$$f = 1 / (2\pi \sqrt{R_1 R_2 C_1 C_2})$$

se realizează dacă:

$$(C_1 + C_2) R_2 = C_3 R_3.$$

Analizând ultimele două expresii se vede că modificând valoarea rezistorului R3 se poate schimba condiția de apariție a oscilațiilor, fapt care nu influențează asupra frecvenței generatorului, care se stabilește cu rezistorul R1.

Alt avantaj al acestui tip de generator este faptul că, inseriind ambele CI, mărim tensiunea în banda largă pe care o au.

Experimentând montajul cu două circuite integrate de tip β A741 (sau cu un μ A747) s-a demonstrat că se poate lucra până la frecvența de 150kHz. Alimentat de la o sursă de

tensiune de $\pm 15V$, nivelul tensiunii la ieșire pe frecvența de 5kHz a atins 25V, scăzând apoi la frecvențe mai înalte.

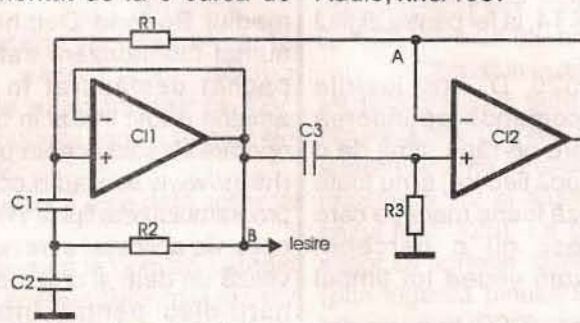
Practice sunt, de asemenea, generatoarele în care rezistoarele au fost înlocuite cu condensatoare și condensatoarele cu rezistoare. În acest caz, condiția de apariție a oscilațiilor ia forma:

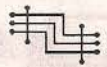
$$R_3 C_3 = C_2 R_1 R_2 / (R_1 + R_2)$$

În această situație, tipul circuitului integrat trebuie ales ținând seama de frecvența superioară de lucru.

Bibliografie

Radio, nr.3/1987





CONVERTOARE TENSIUNE-FRECVENȚĂ CU EGALIZARE DE SARCINĂ CU COMPONENTE STANDARD

ing. Gheorghe Pelinescu

Utilizate în sintetizatoarele numerice de funcții de timp cu perioada variabilă, convertoarele tensiune-frecvență au rol determinant în ceea ce privește obținerea unor valori performante pentru liniaritatea și domeniul de frecvență ale întregului sistem.

Datorită faptului că asigură o liniaritate teoretică perfectă, convertoarele tensiune-frecvență cu egalizare de sarcină sunt realizate ca circuite integrate monolitice de către firme de prestigiu, dar prezintă interes și implementarea lor cu componente discrete.

Principalele elemente ale unui convertor tensiune-frecvență cu egalizare de sarcină: integratorul, comparatorul și circuitul basculant monostabil, împreună cu generatorul de curent constant, sunt indicate în figura 1.

Funcționarea este redată în diagramele de timp din figura 2. În intervalul de timp $0 \rightarrow t_0$, în care circuitul

basculant monostabil este declanșat, se activează generatorul de curent constant I_0 , tensiunea pe condensatorul C scâzând linear în timp de la tensiunea U_p la tensiunea $U_c(t_0)$: $U_c(t) = -(1/C)(I_0 - I)t_0 + U_p$

La revenirea circuitului basculant monostabil, generatorul de curent constant este dezactivat, astfel încât condensatorul C se va încărca printr-un curent constant I până la atingerea din nou a valorii tensiunii de prag, U_p :

$$U_c(T) = (1/C)I(T - t_0) + U_c(t_0)$$

La sfârșitul perioadei T, tensiunea pe condensatorul C va reveni la valoarea inițială U_p (de unde și denumirea de convertor tensiune-frecvență cu egalizare de sarcină), comparatorul declanșând circuitul basculant monostabil:

$$U_c(0) = U_c(T) = U_p$$

Din cele trei relații de mai sus rezultă valoarea perioadei T, respectiv frecvenței f, ale impulsurilor generate la ieșirea convertorului:

$$T = (I_0/I)t_0; \quad f = 1/T = I/I_0 \times t_0$$

Curentul de intrare I este determinat de tensiunea de intrare U_i și de rezistența de intrare R ($I = U_i/R$). Procesul de încărcare-descărcare a condensatorului C se repetă, obținându-se la ieșirea convertorului impulsuri de durată t_0 , ce se repetă cu frecvența: $f = (1/R \times I_0 \times t_0) U_i = k \times U_i$.

Dacă se mențin constante mărimile R, I_0 și t_0 , atunci frecvența de ieșire va fi direct proporțională cu tensiunea de intrare U_i . Se remarcă independența frecvenței de mărimea condensatorului C, practic însă valoarea minimă a acestuia este dictată de condiția de nesaturare a integratorului la momentul t_0 și atunci când tensiunea de intrare este minimă.

Condiția $|I_0| > |I|$ determină valoarea minimă a rezistenței R pentru o valoare maximă impusă (de obicei, 10V) a tensiunii de intrare U_i .

Timpul de răspuns al comparatorului trebuie să fie inferior duratei t_0 , însă factorul limitativ

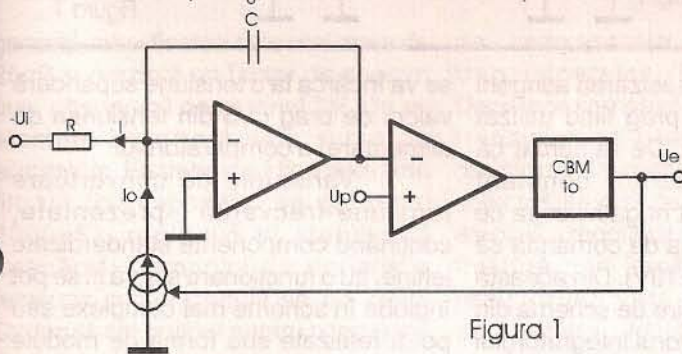


Figura 1

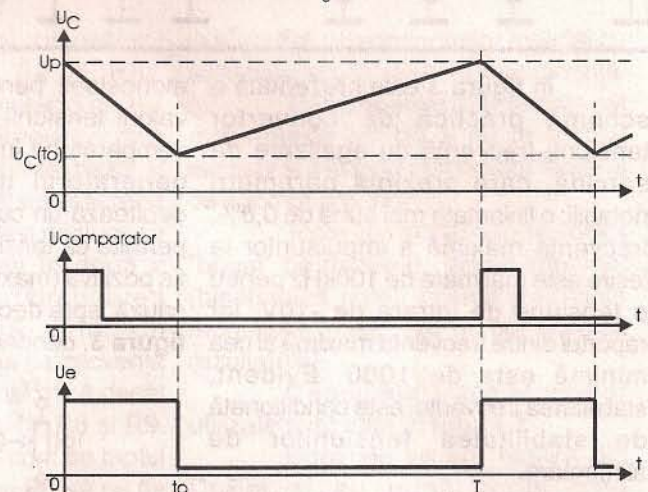


Figura 2

preponderent în creșterea frecvenței maxime de ieșire îl constituie răspunsul integratorului, deoarece în general amplificatoarele operaționale cu decalaj redus au și banda de frecvență mai redusă.

Din ultima relație rezultă că stabilitatea frecvenței de ieșire este direct legată de stabilitatea mărimilor R, I_0 și t_0 față de variația tensiunilor de alimentare, a temperaturii mediului ambiant și a îmbătrânirii componentelor.

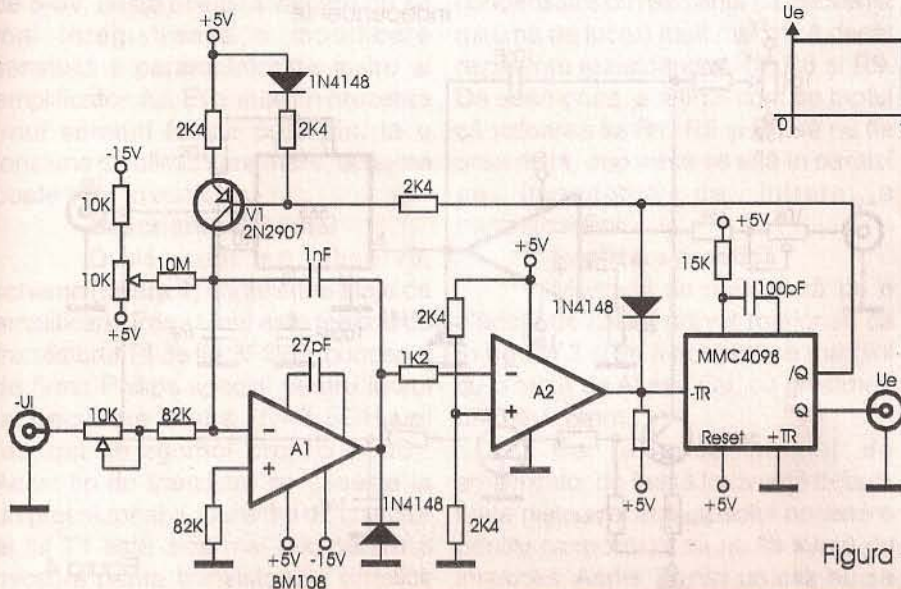


Figura 3



AMPLIFICATOR UHF

ing. Croif Valentin Constantin

Generalități

În articolul de față propun celor interesați realizarea unui amplificator pentru banda IV și V TV. Schema de față este rezultatul unor experiențe practice în acest domeniu, la care s-a urmărit îmbunătățirea raportului semnal/zgomot.

Am observat că dorința unor constructori amatori de a realiza amplificatoare cu câștig mare este uneori nejustificată deoarece, oricât ar

fi de mare amplificarea montajului, cel care înrăutățește calitatea imaginii este zgomotul. Putem întâlni situații când un amplificator cu amplificarea $\geq 30\text{dB}$ să nu ne satisfacă dorințele din cauza zgomotului prezent pe imagine, zgomot dat de amplificator, în special de primul etaj din componența sa.

O altă observație, demnă de luat în seamă, este faptul că trebuie să ne procurăm sau să realizăm o antenă foarte bună, care să asigure un

semnal suficient de mare pentru a nu fi nevoiți să folosim amplificator cu câștig foarte mare, care uneori este greu de realizat, iar pe seama sa cade toată vina în cazul unor rezultate proaste.

În concluzie, cu un amplificator cu factor de zgomot, F , mic și o antenă foarte bună, rezultatele sunt mai mult decât satisfăcătoare.

Personal am folosit o antenă Yagi cu 20 de elemente. Montajul este

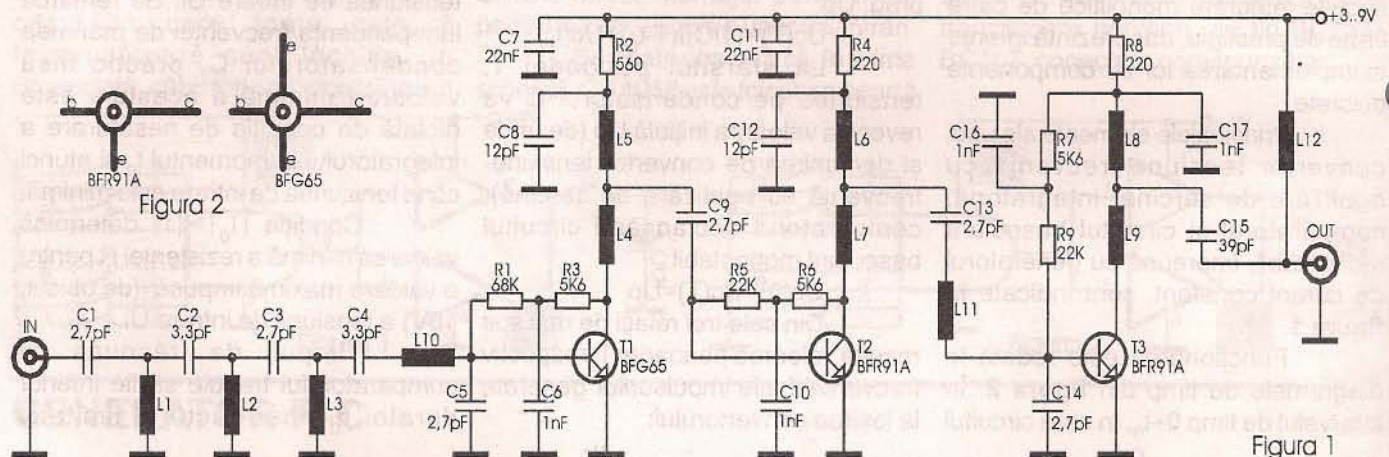


Figura 1

În figura 3 este prezentată o schemă practică de convertor tensiune-frecvență cu egalizare de sarcină, care prezintă parametri notabili: o liniaritate mai bună de 0,8%, frecvența maximă a impulsurilor la ieșire este mai mare de 100kHz pentru o tensiune de intrare de -10V, iar raportul dintre frecvența maximă și cea minimă este de 1000. Evident, stabilitatea frecvenței este condiționată de stabilitatea tensiunilor de alimentare.

Se identifică ușor elementele componente prezentate în figura 1: integratorul A1, comparatorul A2, generatorul de curent constant compensat cu temperatura V1 și circuitul basculant monostabil D1. Dioda V2 permite amorsarea sigură a oscilațiilor, întrucât monostabilul este declanșat pe front.

Pentru frecvențe mai mici de 50kHz se poate realiza un convertor tensiune-frecvență cu egalizare de sarcină și cu circuitul integrat 555, schema fiind prezentată în figura 4. Circuitul integrat 555 lucrează ca

monostabil, pentru sesizarea atingerii valorii tensiunii de prag fiind utilizat comparatorul intern. De remarcă că generatorul de curent constant debitează un curent negativ, ceea ce permite ca tensiunea de comandă să fie pozitivă (maxim +10V). Din această cauză, spre deosebire de schema din figura 3, condensatorul integratorului

se va încărca la o tensiune superioară valorii de prag (1/3 din tensiunea de alimentare) a comparatorului.

Variantele de convertoare tensiune-frecvență prezentate, conținând componente standardizate ieftine, au o funcționare sigură și se pot îngloba în scheme mai complexe sau pot fi realizate sub formă de module independente.

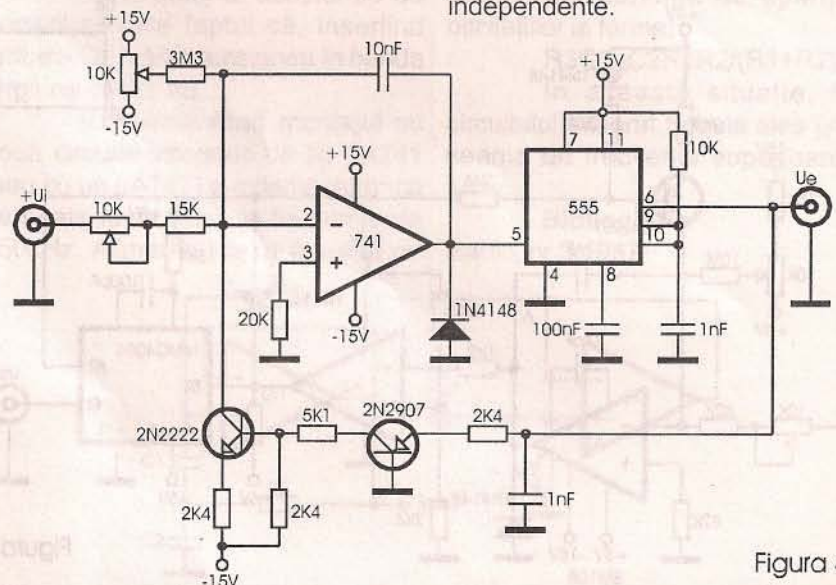


Figura 4



un rezultat experimental, fără măsurători de laborator, respectiv rezultatul unor modificări aduse unor scheme de amplificatoare existente pe piață.

Deși am realizat o simulare pe PC a schemei, rezultatele nu pot fi întotdeauna conforme cu realitatea, deoarece la un astfel de montaj (mai ales realizat în regim de amator) intervin întotdeauna capacități și inductanțe parazite, care modifică topologia reală a schemei și implicit parametrii săi.

Pe tot domeniul benzii UIF, în

amplificarea) și a mări impedanța sa de intrare. Se obține astfel un prim etaj cu zgomot propriu bun.

Celelalte două etaje sunt realizate cu tranzistoarele BFR91A, ceva mai cunoscute amatorilor. Datele tehnice ale tranzistorului BFR91A sunt puțin inferioare celor ale lui BFG65, însă cu mult superioare lui BFY90.

La dimensionare s-a ținut cont și de faptul că, pentru a asigura o stabilitate cât mai bună a amplificatorului, trebuie ca rezistoarele de reacție dintre colectorul și emitorul tranzistoarelor să fie cât mai mici față

vor folosi rezistoare chimice cu peliculă secționată în spirală, deoarece sunt inductive și au un factor de zgomot ridicat. Recomand rezistoare cu peliculă metalică, deoarece pe lângă precizie și stabilitate ridicate au un coeficient de temperatură scăzut și un $F \leq 0,25 \mu V/V$ pentru rezistoare mai mici sau egale cu $100k\Omega$.

Condensatoarele, ca și rezistoarele, vor avea terminalele tăiate cât mai scurt posibil, de preferat condensatoare fără terminale. Se știe că doar câțiva mm de terminal prezintă o inductivitate de ordinul a câțiva nH

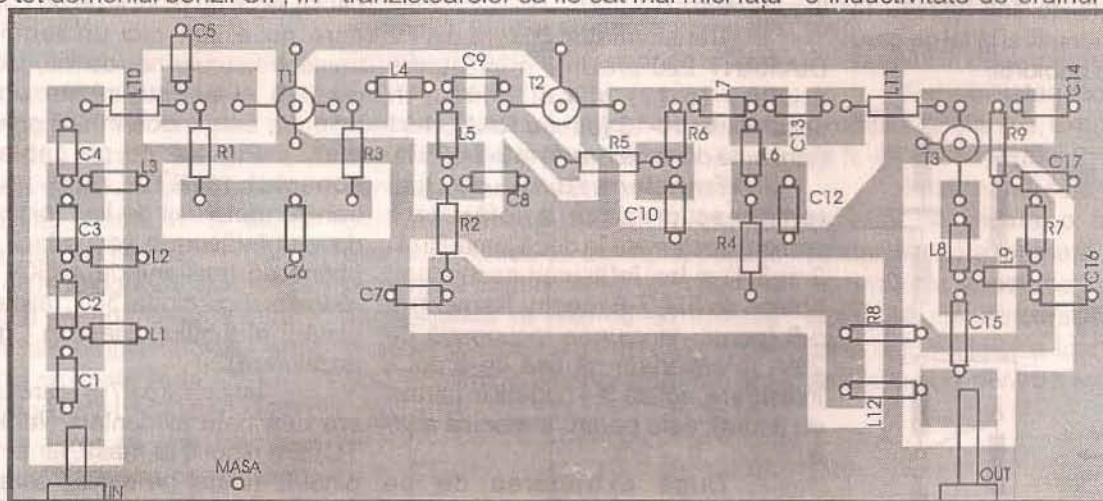


Figura 3

general, amplificarea este mai mare de 25dB și prezintă un factor de zgomot bun, observabil pe ecranul TV. Un alt element important este sursa de alimentare. Ea trebuie să fie foarte bine filtrată (cu capacități de cel puțin $2000\mu F$), reglabilă și stabilizată leapărat. Domeniul de variație a tensiunii sursei trebuie să fie 3+9V. Optimum l-am obținut pentru o tensiune de 5-6V, peste această valoare nu se mai înregistrează o modificare sensibilă a parametrilor de ieșire ai amplificatorului. Eventual, în prezența unui semnal foarte puternic, la o tensiune de alimentare mare, schema poate intra în oscilație.

Descrierea schemei

După cum se observă, schema (figura 1) conține trei etaje de amplificare. Primul etaj este realizat cu tranzistorul T1 de tip BFG65, conceput de firma Philips special pentru lucrul la frecvențe înalte ($f_T=7,5GHz$ și factorul de zgomot propriu $\leq 3dB$). Acest tip de tranzistor se găsește la un preț rezonabil. Curentul de colector al lui T1 este ales mai mic pentru a micșora panta tranzistorului (implicit

de rezistoarele din colectorul tranzistoarelor (R2, R4 și R8). Deoarece semnalul din colectorul unui tranzistor se poate întoarce prin rezistorul de reacție dintre bază și colector, se reduce mult amplificarea efectivă a montajului. Acest neajuns se înlătură prin împărțirea în două a rezistorului și scurtcircuitarea semnalului la masă printr-un condensator cu reactanța (la frecvența minimă de lucru) mult mai mică decât rezistența rezistoarelor R3, R6 și R9. De asemenea, s-a ținut cont de faptul că valoarea lui R1, R5 și R6 să nu fie prea mică, deoarece se află în paralel pe impedanța de intrare a tranzistoarelor.

Realizare practică

Montajul se realizează pe o plăcuță de cablaj gravat (opțional) ca în figura 3 și va fi ecranat pe margini cu o tablă de Al sau Cu, cu grosimea de $0,3\pm 0,5mm$.

Ca la orice montaj de amplificator de înaltă frecvență trebuie luate niște precauții absolute necesare pentru ca montajul să nu fie sursă de insucces. Astfel, în nici un caz nu se

la IF. Astfel, un condensator înseriat cu terminalul său poate intra în rezonanță.

Tranzistoarele trebuie lipite cât mai repede pentru a nu le încălzi excesiv și a le mări iremediabil factorul de zgomot propriu.

Toate componentele se vor lipi "bogat" pe partea de circuit imprimat (bineînțeles, puteți încerca și varianta montajului în aer, dar nu pot anticipa rezultatele).

Capsulele tranzistoarelor utilizate sunt date în figura 2

Bobinele se vor realiza din $CuEm$ și au următoarele date constructive: $L2=L3=L4=L7=1,5$ spire, $CuEm=0,8mm$ în aer pe $\Phi=3mm$; $L1=2$ spire, $CuEm$ în aer pe $\Phi=3mm$; $L5=L6=L8=L9=3,5$ spire, $CuEm$ în aer pe $\Phi=3mm$; $L10$ și $L11$ sunt linii realizate din terminale de componente cu diametrul de 1mm, respectiv 1,5mm cu lungimea de $20\pm 22mm$; $L12=20$ spire, $CuEm \Phi 3mm$; $L12$ permite alimentarea montajului cu tensiune pozitivă față de masă, prin cablul coaxial și totodată împiedică scurgerea spre masă a semnalului amplificat de la antenă.



ÎNLOCUIREA TRANSFORMATORULUI DE LINII LA T.V. DIAMANT 220

ing. Șerban Naicu

Receptorul de televiziune DIAMANT 220 (FOTON 225), produs în fostă Uniune Sovietică, este încă foarte răspândit la populație. Acesta are particularitatea utilizării pentru obținerea foarte înaltei tensiuni (FIT) a unui dublor de tensiune greu de procurat.

Transformatorul de linii utilizat de acest televizor este și el diferit de transformatoarele de linii folosite în televizoarele românești și la fel de greu de procurat ca și dublorul.

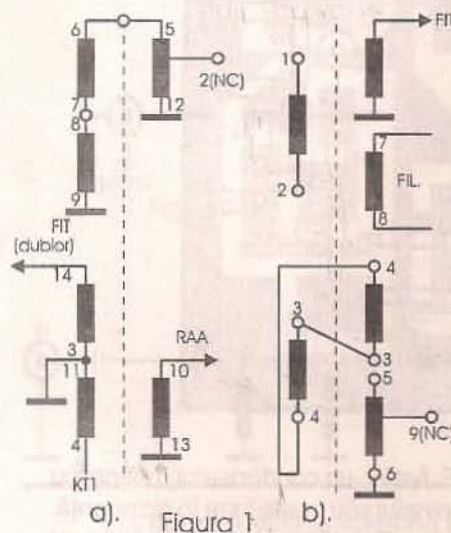


Figura 1

Deci, în cazul defectării uneia dintre aceste două componente (dublor, trafo linii) depanatorul se află în fața unei probleme greu de soluționat cu materiale autohtone.

Se pune deci întrebarea dacă se poate utiliza, la acest tip de televizoare, un transformator de linii românesc, eliminând în acest fel și necesitatea folosirii unui dublor de tensiune. Acest lucru este posibil, deoarece bobina de FIT a transformatorului de linii românesc furnizează chiar foarte înalta tensiune (după redresarea cu dioda TV18) necesară anodului 2 al tubului cinescop, spre deosebire de transformatorul de linii de la televizorul DIAMANT 220 a cărui înfășurare FIT furnizează doar jumătate din această tensiune (care este dublată apoi cu multiplicatorul YH9/18-03).

Răspunsul la întrebarea de mai sus este afirmativ, dar înlocuirea este posibilă doar după efectuarea unor modificări pe care le prezentăm în continuare.

În figura 1 prezentăm schema

electrică a transformatorului de linii din TV DIAMANT 220 (figura 1a) și a transformatorului de linii românesc (figura 1b) care echipează televizoarele cu circuite integrate. În cazul acestuia din urmă, precizăm că pinul 9 (priză mediană) există doar la transformatoarele de linii care echipează televizorul cu CI cu consum redus de energie (cu dioda de FIT încorporată).

Transformatorul de linii din TV DIAMANT 220 prezintă o înfășurare primară (5-12) și trei înfășurări secundare: 10-13 (pentru RAA), 4-11 (tensiune de accelerare) și 3-14 (FIT).

Transformatorul de linii românesc prezintă o înfășurare primară secționată în două jumătăți (1-2 și 3-4) și trei înfășurări secundare: bobina de FIT, 7-8 (pentru filament) și 5-6 (pentru tensiunea recuperată de 28V). Menționăm că cea de-a doua înfășurare, notată 3-4 (legată în paralel cu prima), este pentru armonica a III-a.

După extragerea de pe modulul de baleiaj al televizorului DIAMANT 220 a transformatorului original (din cauza unei defecțiuni a sa sau a dublorului), se vor opera unele modificări.

În figura 2a se prezintă partea de cablaj originală din zona transformatorului de linii de pe TV DIAMANT 220, iar în figura 2b cum va arăta ea după operarea modificărilor necesare. Se observă că s-au întrerupt traseele care legau la masă pinii 3 și 9 ai transformatorului de linii, pinul 3 se leagă la pinul 10, pinul 9 la pinul 4, iar pinul 2 la masă. În rest nu se operează nici o modificare pe cablajul televizorului.

Noul transformator de linii (românesc), înainte de introducere, se pregătește în felul următor: pinii 2 și 3 ai acestuia se îndoaie în sus și se lipește între ei (nu se introduc în cablaj), pinul 6 se îndoaie în sus și se lipește la suportul de prindere (la masă), iar pinul 9 (dacă există) se îndoaie și el în sus și nu se conectează.

După această operație, transformatorul se introduce doar cu 5 pini în găurile din cablaj, încât să respecte următoarea echivalență: 1(12), 4(9), 5(5), 7(3) și 8(2). În paranteză s-a trecut numărul pinilor marcați pe cablaj la TV DIAMANT 220.

După lipirea lor și introducerea bornei de FIT la anodul 2 al TC, televizorul se poate porni.

Să urmărim ce modificări s-au produs practic în schema televizorului.

Primarul transformatorului nou (românesc) va avea pinii 2-3 lipiți între ei, deci cele două înfășurări inseriate, iar pinul 1 la masă și celălalt capăt al bobinei (pinul 4) la pinul 9 marcat pe cablaj legat cu pinul 4 de pe cablaj (la care nu e lipit nici un terminal al transformatorului nou de linii, deoarece pinul 6 al acestuia, am precizat anterior, este îndoit în sus și legat la masă). Pinul 4 de pe cablaj este conectat la KT1, deci primarul transformatorului de linii (pinii 1-4) a devenit înfășurare secundară pentru obținerea tensiunii de +550V (după redresare cu dioda 3D1, alimentând pinul 3 al tubului cinescop - grila de accelerare).

Înfășurarea 7-8 (care anterior era destinată alimentării filamentului TC) are pinul 8 la masă, iar pinul 7 la pinul 3 marcat pe cablaj, care a fost legat cu pinul 10 de pe cablaj (în care nu pătrunde nici un picioruș al transformatorului de linii, deoarece piciorușul corespunzător 3 a fost îndoit în sus și legat cu 2) furnizând impulsuri pentru RAA la cupla w17a, pinul 7.

Înfășurarea 5-6 a transformatorului de linii (destinată anterior fabricării tensiunii recuperate de 28V) va avea pinul 6 la masă, iar pinul 5 la pinul 5 de pe cablaj, devenind în această situație primarul transformatorului de linii. El este cuplat în emitorul tranzistorului final de linii 3.T10.

Bobina de FIT își păstrează destinația, furnizând foarte înalta tensiune (16-18kV) redresată cu TV 18 (încorporată sau nu în trafo linii) necesară anodului 2 al TC.

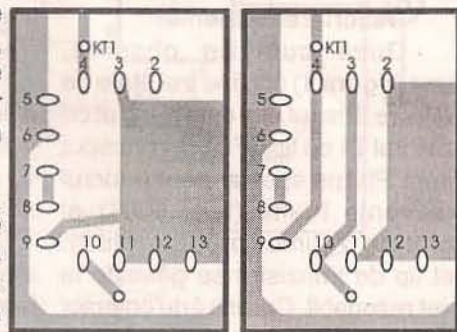


Figura 2



CONVERSIA ÎN MICROVOLȚI A NIVELURILOR EXPRIMATE ÎN dBm ȘI dBw

ing. Gheorghe Revenco

"Decibelul" este o unitate de măsură adimensională, care exprimă logaritmicitatea raportului a două mărimi fizice, cel mai frecvent fiind folosit în cazul nivelurilor semnalelor electrice. Dacă avem, de exemplu, un amplificator la intrarea căruia se injectează puterea P1, iar la ieșire se obține puterea P2, atunci amplificarea în putere va fi, evident:

$$A_p = P_2/P_1$$

Prin definiție, amplificarea în putere, exprimată în "Beli", este:

$$A = \log(P_2/P_1)$$

Practic însă se preferă folosirea submultiplului de 10 ori mai mic, deciBelul, notat dB și atunci formula de mai sus devine:

$$A[\text{dB}] = 10 \log(P_2/P_1)$$

Dacă impedanțele de intrare și de ieșire ale amplificatorului sunt egale, atunci se poate scrie:

$A[\text{dB}] = 10 \log(U_2/U_1)^2 = 20 \log(U_2/U_1)$, care este o formulă mai frecvent întâlnită și luată adesea ca relația de definiție a exprimării amplificării în dB, ceea ce este valabil însă numai dacă impedanțele de intrare și ieșire sunt egale.

Dacă una din tensiuni, de exemplu U1, este luată ca referință, atunci se poate exprima U2 în dB față de U1, care trebuie precizat, căci altfel nivelul rămâne nedeterminat. În radiotehnică astfel de exprimări sunt uzuale. De exemplu, dacă se ia ca referință nivelul de tensiune de 1mV, un semnal de 100mV va avea un nivel exprimat în dB (față de 1mV) de $20 \log 100 = 20 \times 2 = 40 \text{ dB}$.

În articolul de față îmi propun însă să lămurim o altă exprimare logaritmicitate a nivelurilor, derivată din cele de mai sus, exprimare care este tot mai frecvent întâlnită, atât pe scalele unor generatoare de semnale, cât mai ales în exprimarea sensibilității receptoarelor de trafic, și uneori chiar și profesioniștii au dificultăți în echivalarea cu unitățile de măsură pentru tensiuni. Este vorba de exprimarea nivelurilor în "dBm", ceea ce nu este altceva decât aplicarea definiției inițiale, luându-se ca referință puterea de 1mW. Așadar "dBm" înseamnă "decibeli față de 1 miliwatt",

iar formula de legătură este:

$\text{Nivelul în dBm} = 10 \log[U^2/(Z \times 10^9)]$, unde U este nivelul exprimat în microvolți, iar Z este impedanța exprimată în Ohmi. Factorul 10^9 provine de la exprimarea tensiunii în microvolți și a puterii în miliwați, în loc de volți, respectiv wați.

Dacă pentru unii radioamatori formula de mai sus nu este prea agreabilă, în schimb nomograma din figură este practică și ușor de utilizat. Ea ne permite lesne să facem conversia propusă, în ambele sensuri, trasând o linie dreaptă definită de punctul corespunzător impedanței și punctul corespunzător nivelului cunoscut. Astfel, de exemplu, dacă în prospectul unui receptor vom găsi că sensibilitatea sa este de -87dBm, iar impedanța la borna de antenă este de 50Ω , apelând la nomogramă vom găsi

imediat că aceasta înseamnă de fapt circa $10 \mu\text{V}$, exprimare ce ne este foarte familiară.

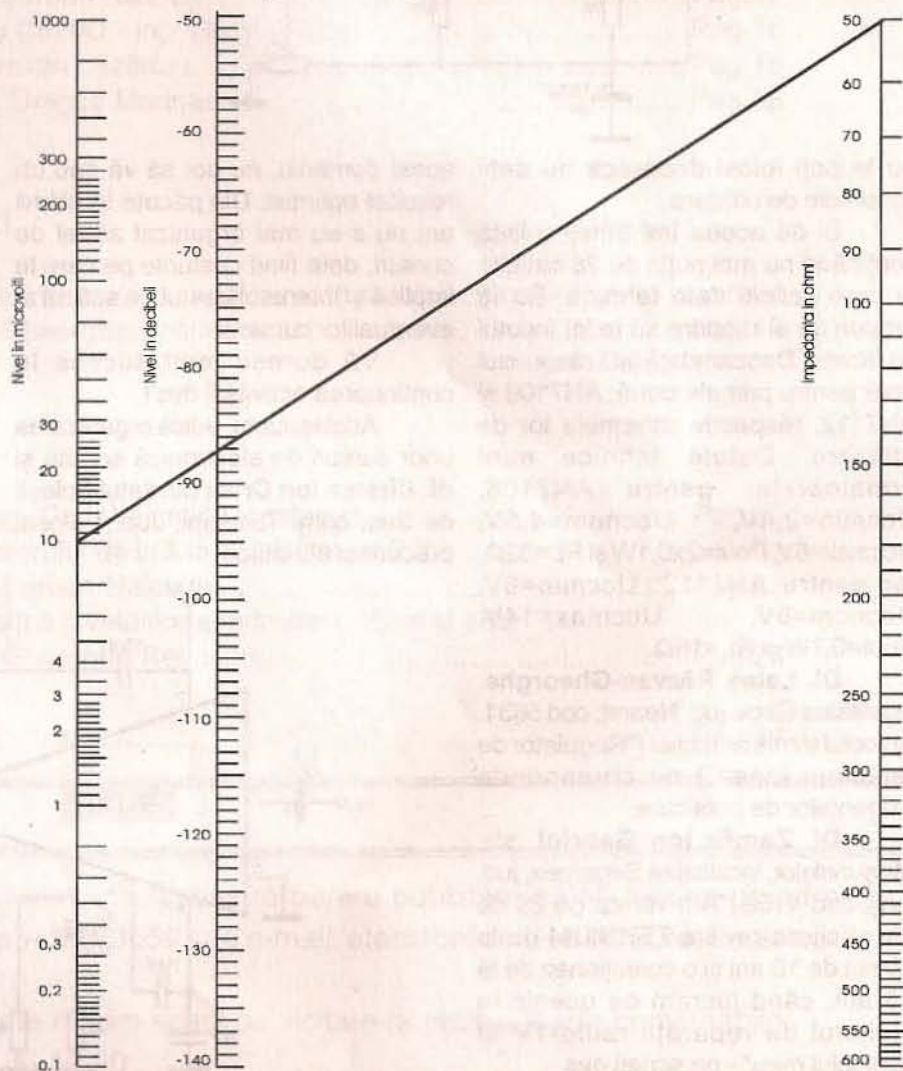
Mai rar se întâlnește și exprimarea nivelurilor în "dBw", care diferă doar prin faptul că nivelul de referință ales este de 1W. Așadar "dBw" înseamnă "decibeli față de 1W".

Relația de transformare, care rezultă lesne din formulele de mai sus, va fi:

$$\text{Nivelul în dBw} = \text{nivelul în dBm} - 30$$

Sensibilitatea receptorului din exemplul de mai sus, exprimată în dBw va fi: $-87 - 30 = -117 \text{ dBw}$.

Rezumând cele de mai sus, rezultă că există o mulțime de modalități de exprimare a nivelurilor semnalelor electrice (mai sunt și altele), iar rostul incursiunii prin lumea aridă a formulelor a fost de a lămurii aceste lucruri, pentru a evita confuziile.



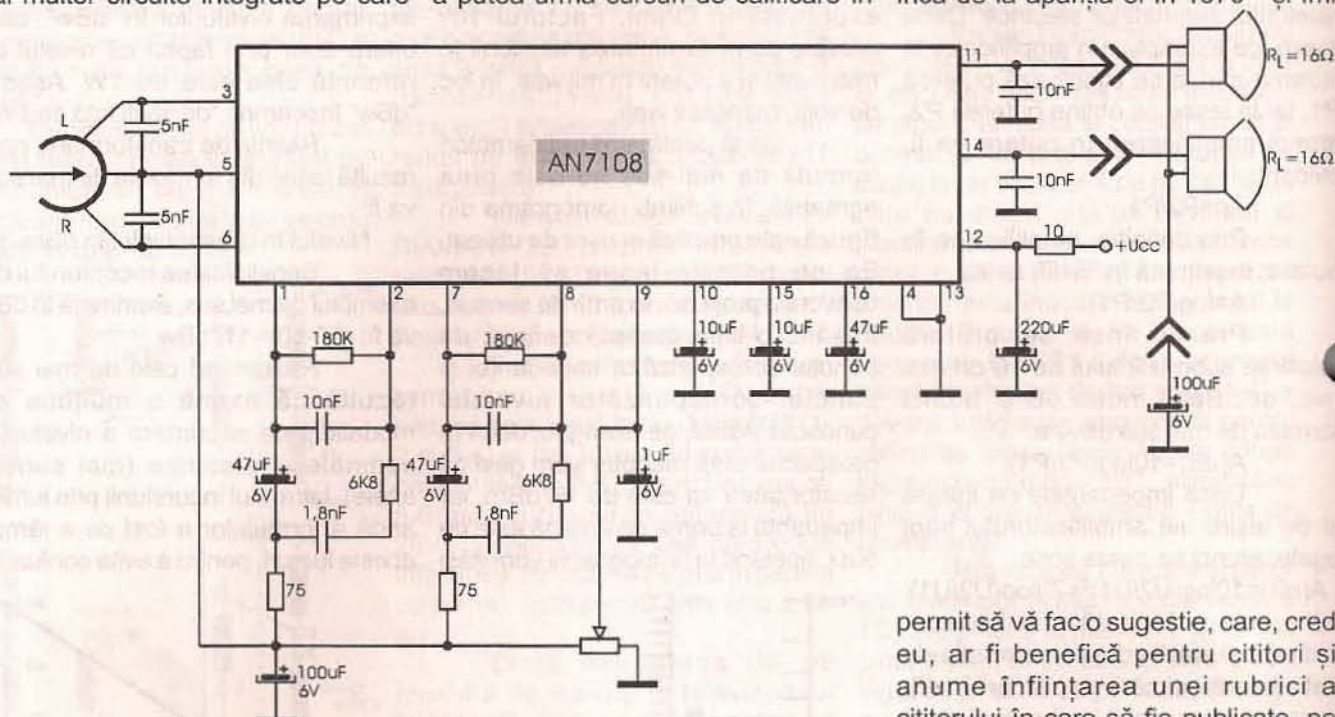
POȘTA REDACȚIEI

Popa Florin, sat. Caporal Alexa, jud. Arad. Ai 18 ani și te declari "un fidel cititor și bineînțeles constructor al revistei Tehnium". De curând, ne scrii tu, ai intrat în posesia mai multor circuite integrate pe care

Vă mulțumesc pentru urările pe care le faceți revistei și mie personal.

În ceea ce privește problema dvs., din cauza căreia "pățimesc de 7-8 ani", după cum ne scrieți, aceea de a putea urma cursuri de calificare în

DI. Bogdan Găgiu - b-dul Chișinău, nr.8, București - "Mă bucur să constat că mai sunt oameni pasionați care duc mai departe revista TEHNIIUM - al cărui cititor fidel sunt încă de la apariția ei în 1970 - și îmi



nu le poți folosi deoarece nu deții schemele de utilizare.

Și de aceea îmi trimiți o listă conținând nu mai puțin de 28 circuite la care solicitați date tehnice. Eu îți propun să ai răbdare să le iei încetul cu încetul. Deocamdată iată răspunsul doar pentru primele două: AN7108 și AN7112, respectiv schemele lor de utilizare. Datele tehnice sunt următoarele: pentru AN7108, $U_{ccmin}=2,4V$, $U_{ccnom}=4,5V$, $U_{ccmax}=6V$, $P_{out}=2 \times 0,1W$ și $R_L=32\Omega$, iar pentru AN7112: $U_{ccmin}=6V$, $U_{ccnom}=9V$, $U_{ccmax}=14V$, $P_{out}=0,7W$ și $R_L=16\Omega$.

DI. Lateș Răzvan-Gheorghe, localitatea Girov, jud. Neamț, cod 5631. Articolul trimis redacției ("Regulator de tensiune joasă") nu corespunde exigențelor de publicare.

DI. Zamfir Ion Gabriel, str. Micșunelelor, localitatea Segarcea, jud. Dolj, cod 1168. "Am vârsta de 25 de ani și citesc revista TEHNIIUM de la vârsta de 10 ani și o colecționez de la 15 ani, când lucram ca ucenic la atelierul de reparații radio-TV al bunicului meu" - ne scrieți dvs.

acest domeniu, nu pot să vă dau un rezultat optimist. Din păcate în ultimii ani nu s-au mai organizat astfel de cursuri, date fiind costurile pe care le implică și interesul destul de scăzut al eventualilor cursanți.

Vă doresc mult succes în continuarea activității dvs !

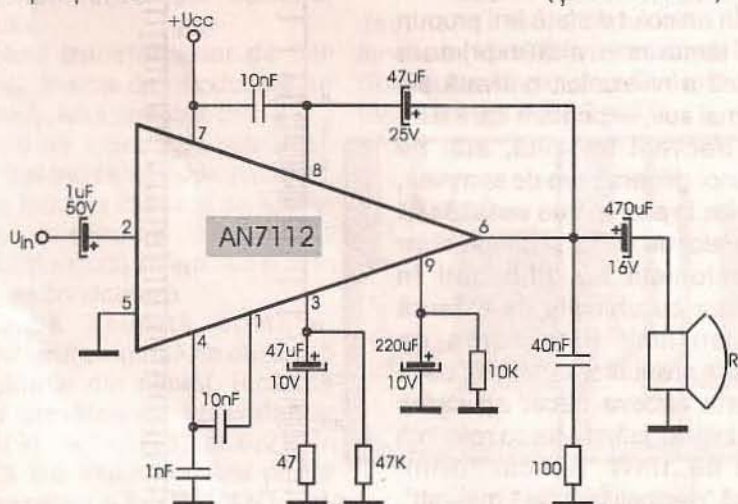
Același lucru, adică organizarea unor cursuri de electronică solicită și **dl. Cîrstea Ion Crine** din satul Folești de Sus, com. Tomșani, Jud. Vâlcea, precum și alți cititori.

permit să vă fac o sugestie, care, cred eu, ar fi benefică pentru cititori și anume înființarea unei rubrici a cititorului în care să fie publicate, pe lângă reclamele diverselor firme importatoare de scule, piese electronice, documentație și anunțuri de cereri -oferte. De asemenea se pot face și oferte de vânzare-cumpărare pentru aparatură electronică."

Vom ține cont de propunerea dvs. și în funcție de interesul manifestat de către ceilalți cititori și de spațiul disponibil în revistă, îi vom da curs.

Mulțumim pentru urările făcute!

(Șerban Naicu)



CUPRINS:

AUDIO

- Fluctuometru - Aurelian Lăzăroiu, ing. Cătălin Lăzăroiu..... Pag. 1

CQ-YO

- Decodarea emisiunilor Radio-Pachet sub Windows
- dr ing Șerban Radu Ionescu, Cătălin Ionescu..... Pag. 6
- Transceiver FM cu sinteză de frecvență pe 144-146MHz
- Iosif Cuibuș, Mihai Pănuș..... Pag. 7
- Circuite cu calare pe fază - PLL - ing. Nicolae Sfetcu..... Pag. 10

LABORATOR

- Generator de funcții în domeniul 2Hz - 200kHz, comandat în tensiune
- ing. Șerban Naicu..... Pag. 13
- Voltmetru numeric cu C520D - ing. Șerban Naicu..... Pag. 16
- Detector de vot - Aurelian Lăzăroiu..... Pag. 18
- Generator R-C - ing. Dragoș Marinescu..... Pag. 18

AUTOMATIZĂRI

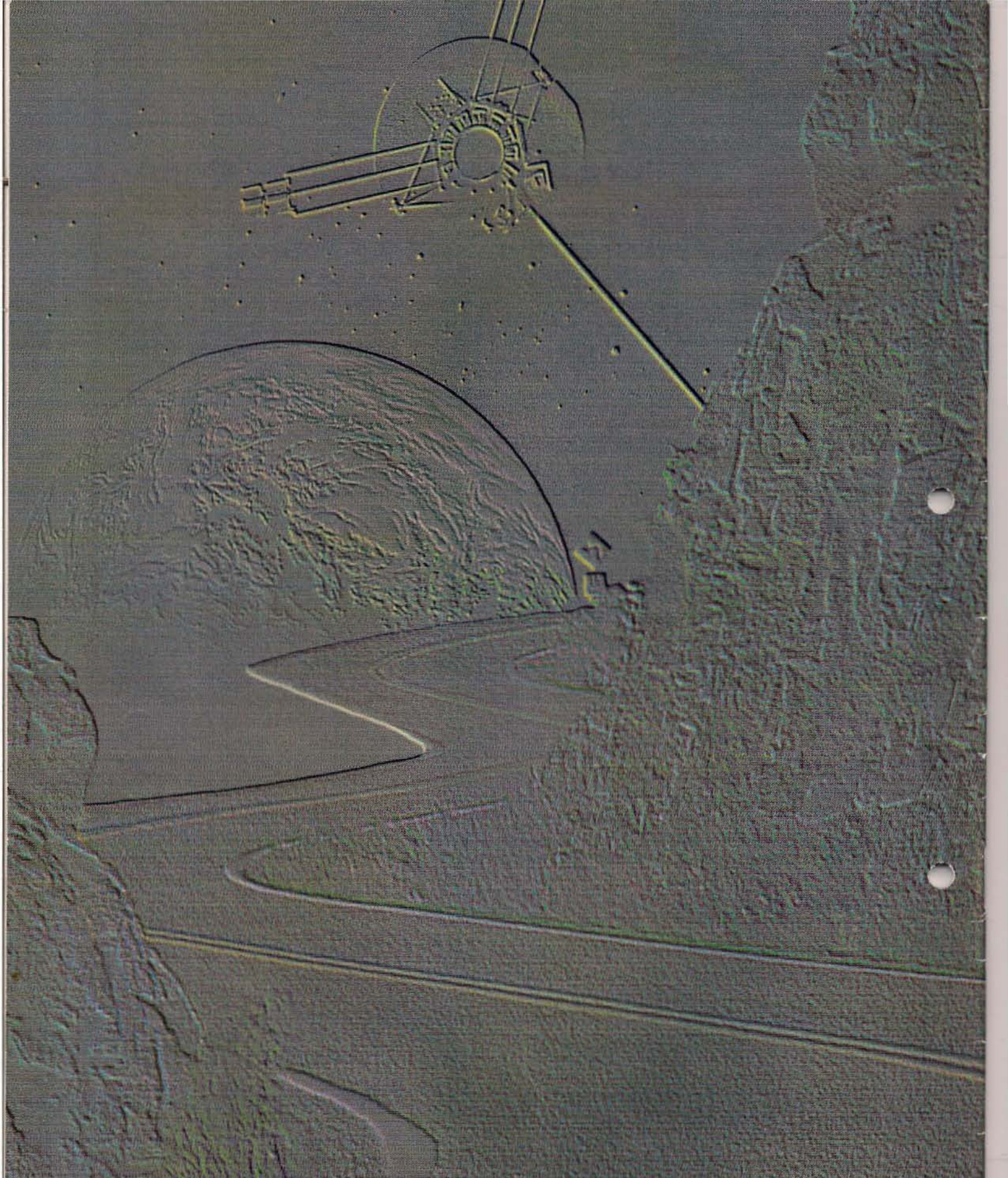
- Convertoare tensiune-frecvență cu egalizare de sarcină cu componente standard
- ing. Gheorghe Pelinescu..... Pag. 19

VIDEO-TV

- Amplificator UHF - ing. Croif Valentin Constantin..... Pag. 20
- Înlocuirea transformatorului de linii la T.V. Diamant 220
- ing. Șerban Naicu..... Pag. 22
- Conversia în microvolți a nivelurilor exprimate în dBm și dBw
- ing. Gheorghe Revenco..... Pag. 23
- **Poșta redacției**..... Pag. 24

• Vă rugăm ca materialele dumneavoastră pentru publicare să fie trimise pe adresa: **București, OP 3, CP 2, cod poștal 73550** sau e-mail: **electronica@voxline.ro**. Le așteptăm cu deosebit interes.

- Pentru firmele interesate oferim spații publicitare la prețuri foarte convenabile.
- Relații la telefon: 093.36.16.90



16 000 lei

ISSN 1223-7000

Revistă editată de S.C. TRANSVAAL ELECTRONICS SRL
Tiparul executat la TIPORED; tel: 315 82 07/147